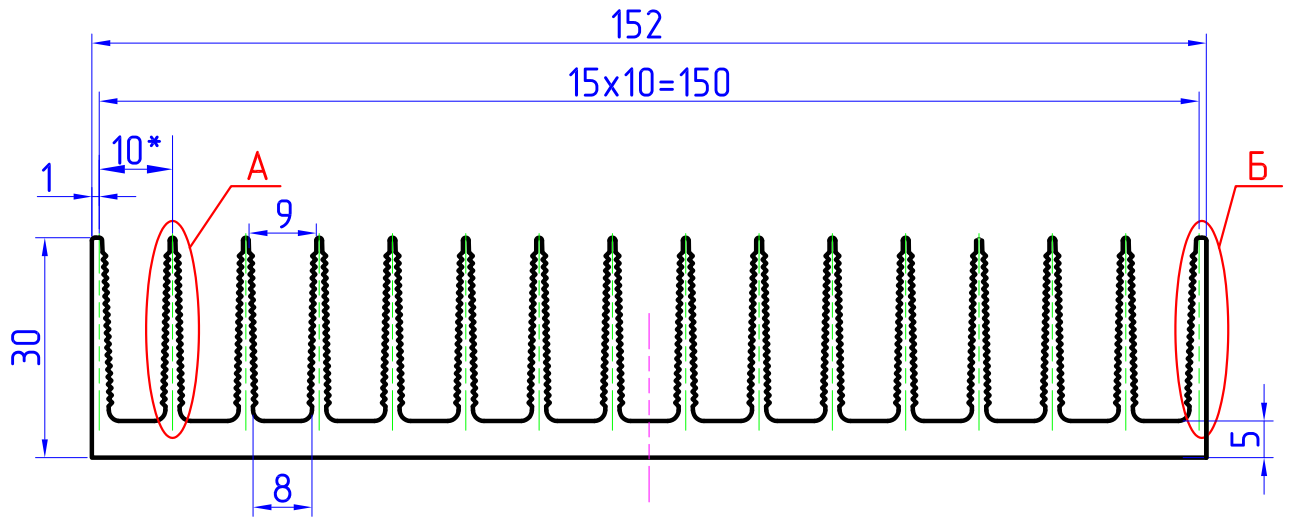


AB0071

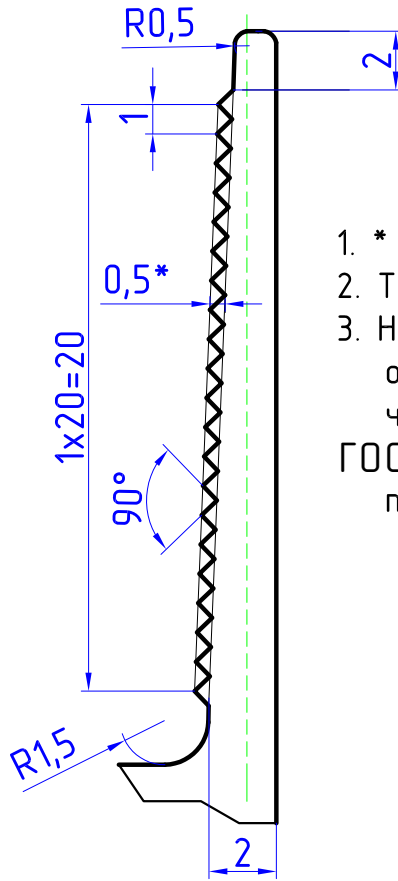
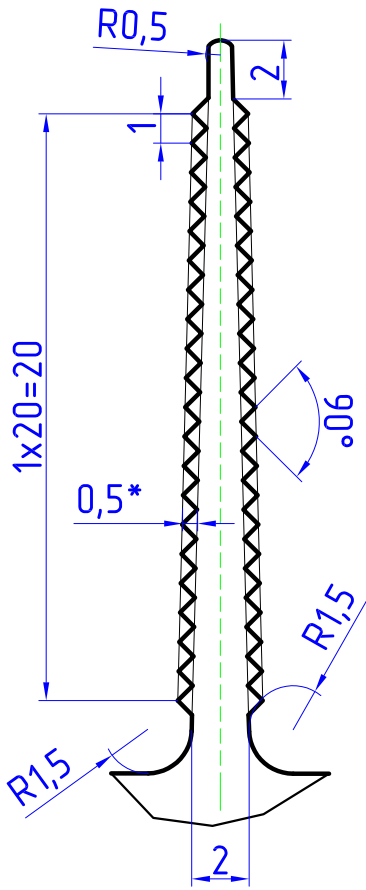
Перв. применение

Справ. номер



A(4:1)

A(4:1)



- \* Размеры для справок.
- Технологические радиусы 0,3 мм.
- Неуказанные предельные отклонения и остальные технические требования согласно ГОСТ 22233-2001, как для профиля нормальной точности.

Диаметр описанной окружности, мм	154,8
Площадь сечения, мм <sup>2</sup>	1549,6
Периметр наружный, мм	1174,5
Масса теоретич., кг/п.м.	4,2

Подпись и дата

Инв. н. дубл

Взам инв. н

Подпись и дата

Инв. н. подл

Изм.	Лист	Докум.	Подп.	Дата
Разраб.				
Провер.				
Т.контр.				
Н.контр.				
Утв.				

AB0071

Профиль  
алюминиевый

сплав АД31  
ГОСТ 4784-2019

Литера	Масса	Масштаб
	См. табл.	1:1
Лист	Листов 1	

