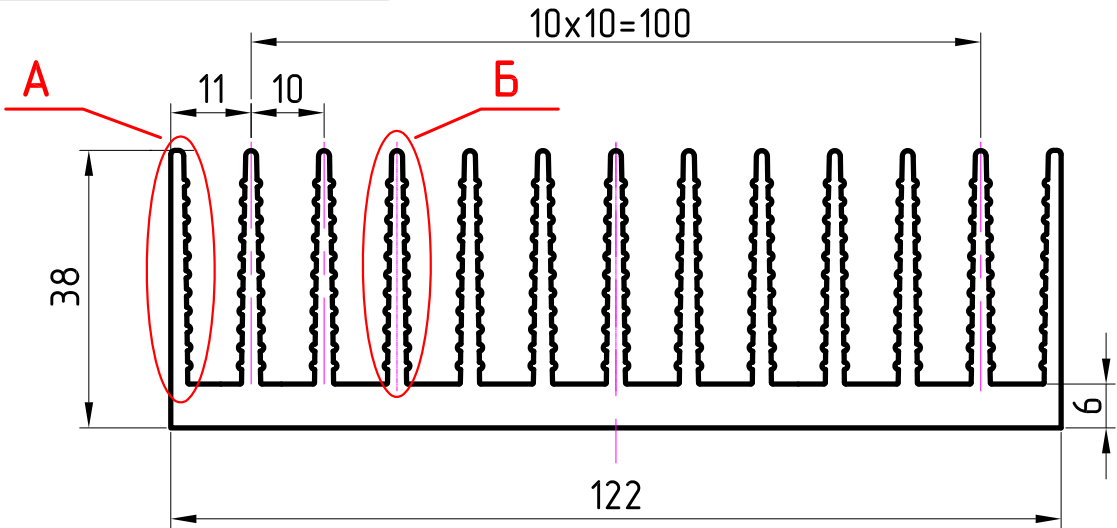


AB0096

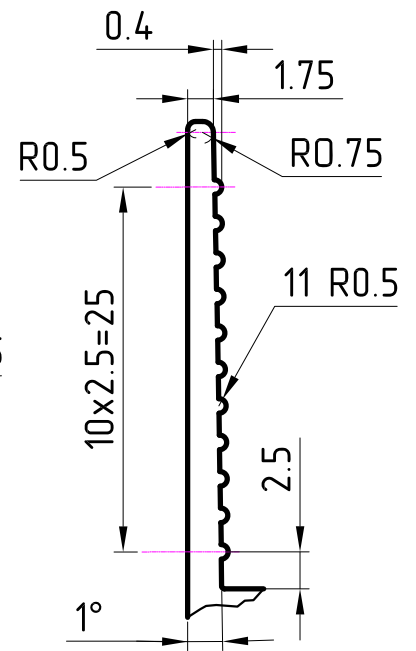
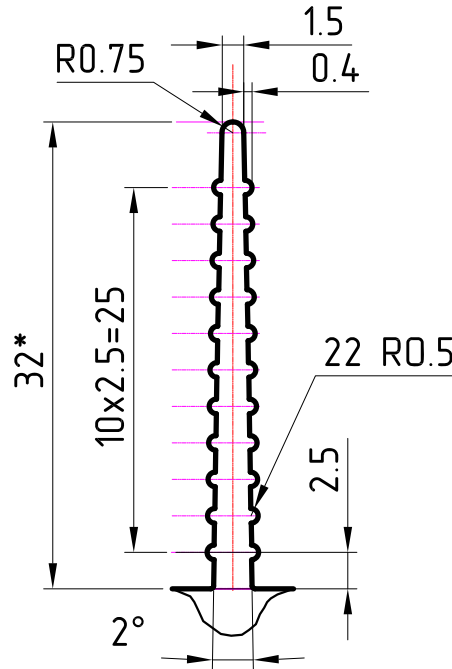
Перв. применение

Справ. номер



Б (2:1)
11 мест

А (2:1)
2 места



- * Размеры для справок.
- Технологические радиусы 0,2 мм.
- Неуказанные предельные отклонения и остальные технические требования согласно ГОСТ 22233-2001, как для профиля нормальной точности.

Площадь сечения, мм ²	Масса теорет. кг/пог.м	Диаметр описанной окружности, мм	Периметр наружный, мм
1654,7	4,50	127,6	1147,7

Подпись и дата

Инв.н.дubl

Взам инв.н

Подпись и дата

Инв.н.подл

AB0096

Профиль
алюминиевый

сплав АД31
ГОСТ 4784-2019

Литера	Масса	Масштаб
	см. табл.	1:1
Лист	Листов 1	

ООО "ЛИГРА"