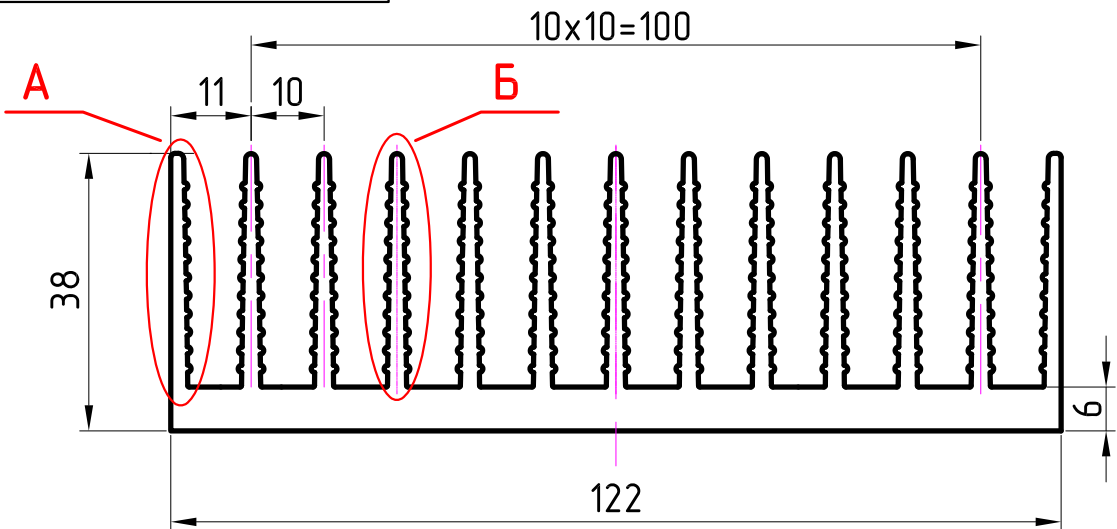


AB0096

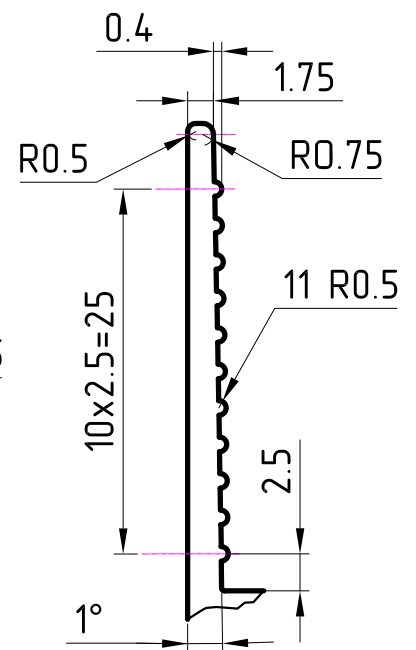
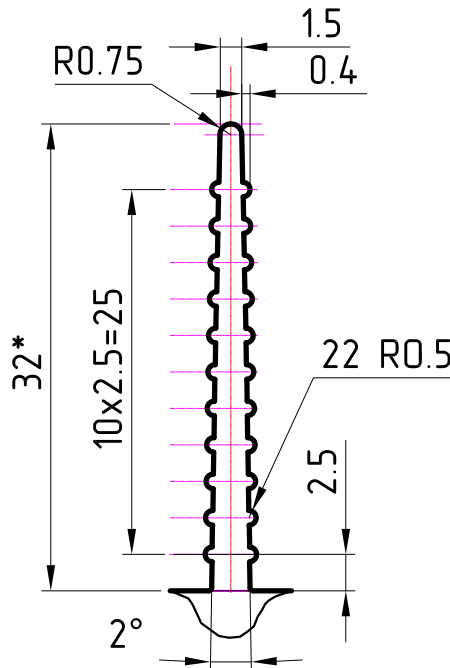
Перв. применение

Справ. номер



Б (2:1)  
11 мест

А (2:1)  
2 места



1. \* Размеры для справок.
2. Технологические радиусы 0,2 мм.
3. Неуказанные предельные отклонения и остальные технические требования согласно ГОСТ 22233-2001, как для профиля нормальной точности.

Площадь сечения, мм <sup>2</sup>	Масса теорет. кг/пог.м	Диаметр описанной окружности, мм	Периметр наружный, мм
1654,7	4,50	127,6	1147,7

Подпись и дата

Инв.н.дubl

Взам инв.н

Подпись и дата

Инв.н.подл

Изм.	Лист	Докум.	Подп.	Дата
Разраб.				
Провер.				
Т.контр.				
Н.контр.				
Утв.				

AB0096

Профиль  
алюминиевый

сплав АД31  
ГОСТ4784-2019

Литера	Масса	Масштаб
	См. табл.	1:1
Лист	Листов 1	

