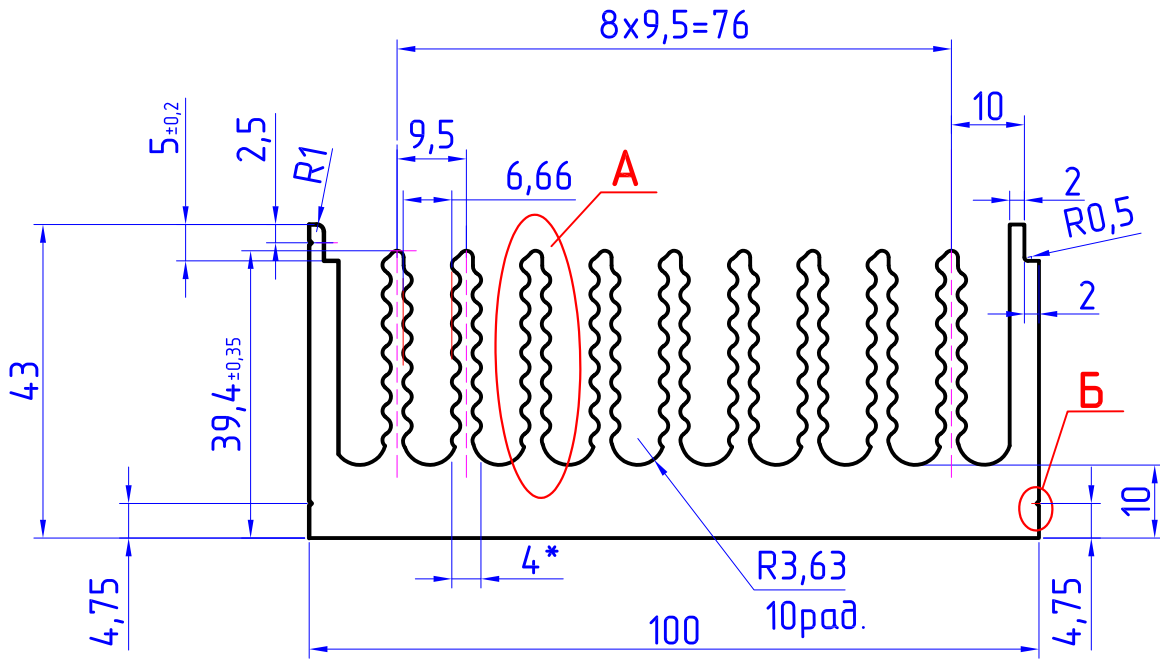


AB0098

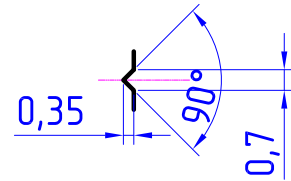
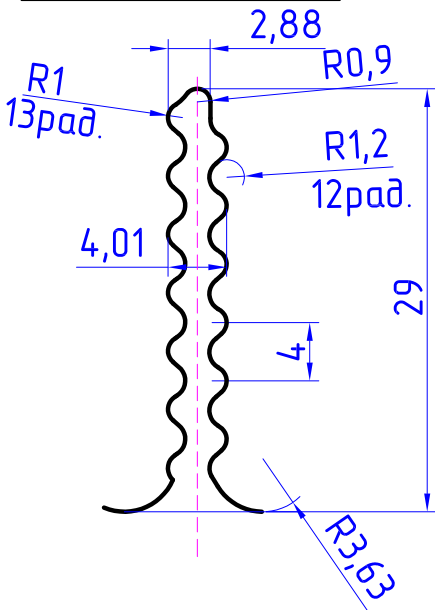
Перв. примен.

Справ. N



A (2:1) 9 мест

Б (4:1) 3 места



- * Размеры для справки.
- Все технические требования согласно ГОСТ 22233-2001.

Подп. и дата

Инв. N дубл.

Взам. инв. N

Подп. и дата

Инв. N подл.

| | | | | |
|----------|------|----------|---------|------|
| Изм. | Лист | № докум. | Подпись | Дата |
| Разраб. | | | | |
| Провер. | | | | |
| Т.конт. | | | | |
| Н.контр. | | | | |
| Утв. | | | | |

AB0098

Профиль радиаторный
нормальной точности

| | | |
|------|----------|---------|
| Лист | Масса | Масштаб |
| | 5,3 | 1:1 |
| Лист | Листов 1 | |

сплав АД31
ГОСТ 4784-2019

