

AB9012

Перв. примен.

Справ. N

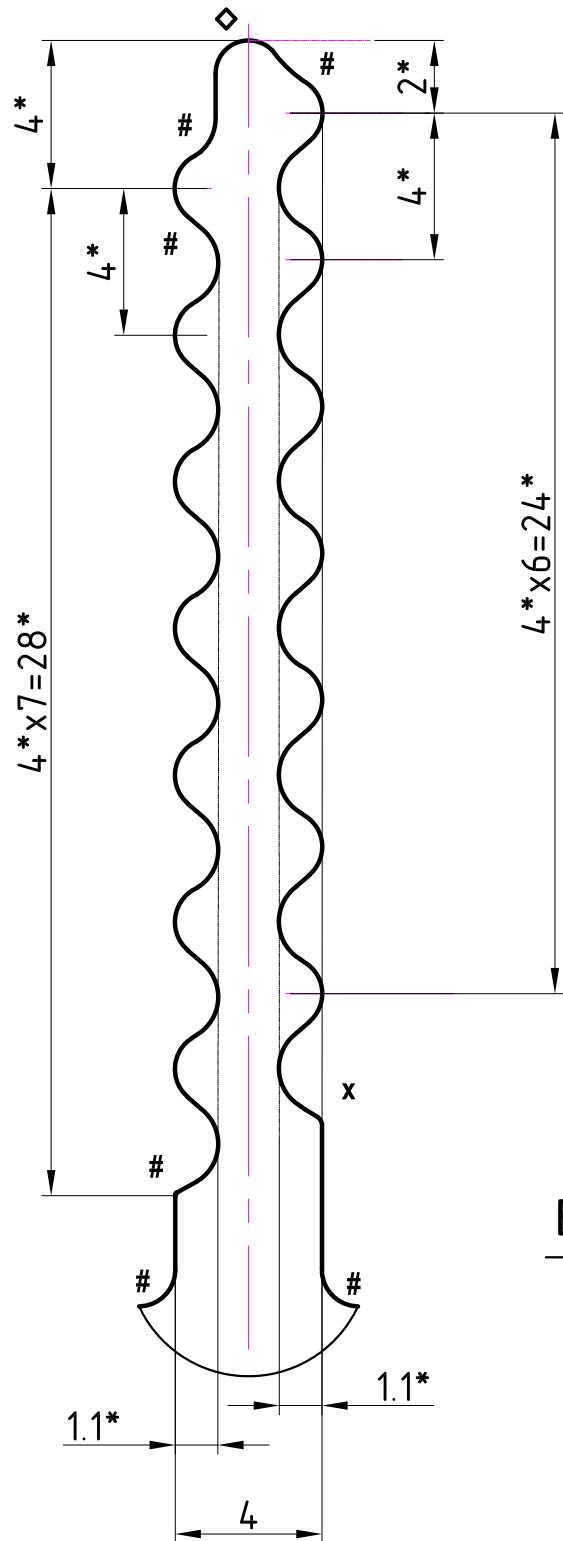
Подп. и дата

Инв. N дубл.

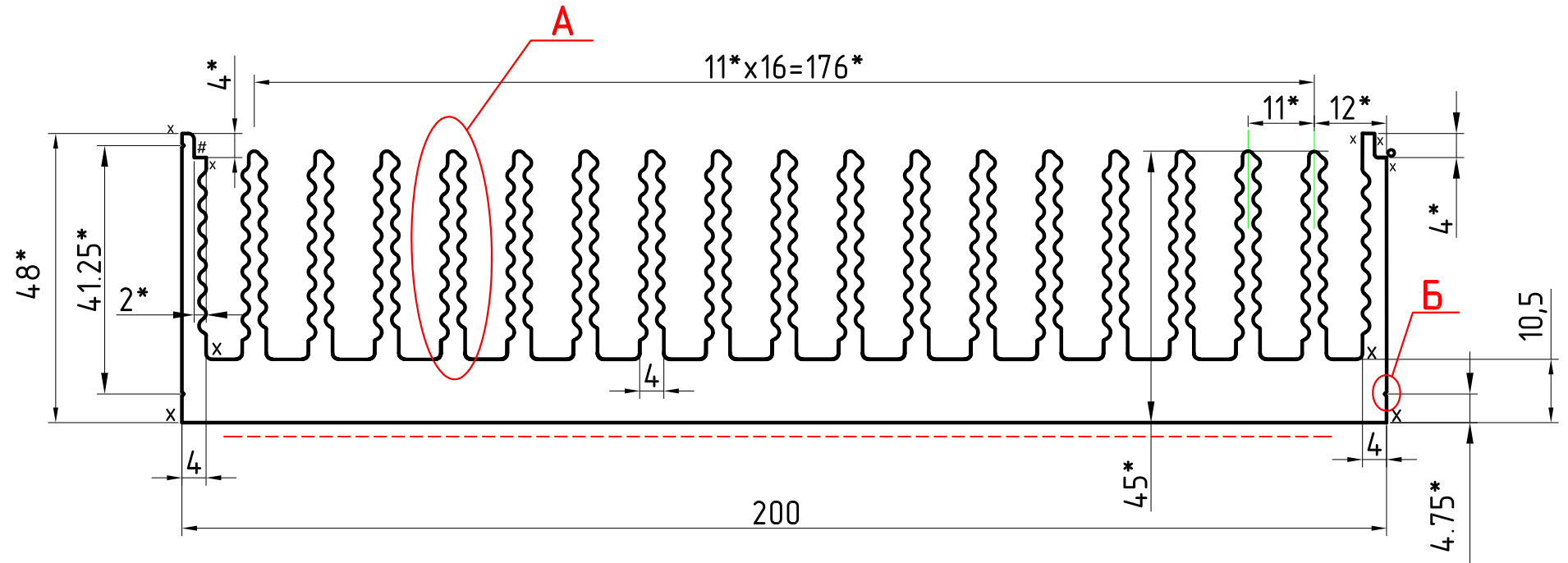
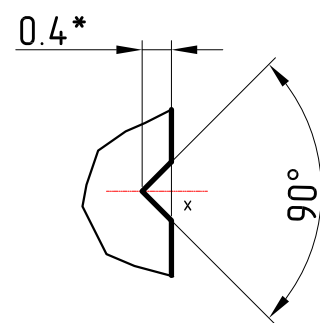
Подп. и дата

Инв. N подл.

A (5:1) 17 мест



Б (10:1) 3 места



- x - R0.3*
- o - R0.5*
- ◇ - R0.9*
- # - R1*

----- - лицевая поверхность

1. Размеры со знаком * обеспечиваются инструментом.
2. Состояние материала Т6.
3. Неуказанные отклонения формы и расположения поверхностей и остальные технические требования согласно ГОСТ 22233-2001, как для профилей нормальной точности.
4. Поверхность профилей не должна иметь трещин, расслоений, пузырей неметаллических включений, кратеров и следов селитры.

Площадь сечения, мм ²	Масса теоретическая кг/пог.м	Диаметр описанной окружности, мм	Периметр наружный, мм
4095	11.087	205.6	1876.9

AB9012					Лист	Масса	Масштаб
Изм.	Лист	№ докум.	Подпись	Дата	Профиль радиаторный нормальной точности	См. табл.	1:1
Разраб.						Лист	Листов 1
Провер.						сплав АД31 ГОСТ 4784-2019	
Т.конт.						Первая Радиаторная Компания	
Н.контр.							
Утв.							