



ГОСУДАРСТВЕННЫЙ СТАНДАРТ СОЮЗА ССР

МЕТАЛЛОПРОДУКЦИЯ

МЕТОДЫ ИЗМЕРЕНИЯ ОТКЛОНЕНИЙ ФОРМЫ

ГОСТ 26877-91

КОМИТЕТ СТАНДАРТИЗАЦИИ И МЕТРОЛОГИИ СССР  
МОСКВА

---

ГОСУДАРСТВЕННЫЙ СТАНДАРТ СОЮЗА ССР

МЕТАЛЛОПРОДУКЦИЯ

Методы измерения отклонений формы

Metal products.

Methods of measuring form variations

ГОСТ  
26877-91

---

Дата введения **01.07.92**

Настоящий стандарт устанавливает методы измерения отклонений, формы блюмов, слябов, листов, ленты, полосы, рулона, прутков, труб, профилей горячекатаных и гнутых, катанки и проволоки из черных и цветных металлов и сплавов.

Термины и пояснения отклонений формы металлопродукции приведены в приложении [1](#).

### 1. СРЕДСТВА ИЗМЕРЕНИЯ

Для измерения отклонений формы применяют стандартизированные ручные средства измерения, приведенные в приложении [2](#), а также нестандартизированные автоматические, приведенные в приложении [3](#).

Допускается применять другие средства измерения, прошедшие госиспытания или метрологическую аттестацию в органах государственных или ведомственных служб и удовлетворяющие по точности требованиям настоящего стандарта.

## 2. ПОДГОТОВКА К ИЗМЕРЕНИЮ

2.1. Для измерения отклонения формы металлопродукцию укладывают на плоскую поверхность, например поверочную плиту или стеллаж.

2.2. Металлопродукция на плоскости должна лежать свободно без воздействия каких-либо внешних сил, например, нажима, натяжения, кручения, если в стандартах на конкретный вид проката не установлены другие требования.

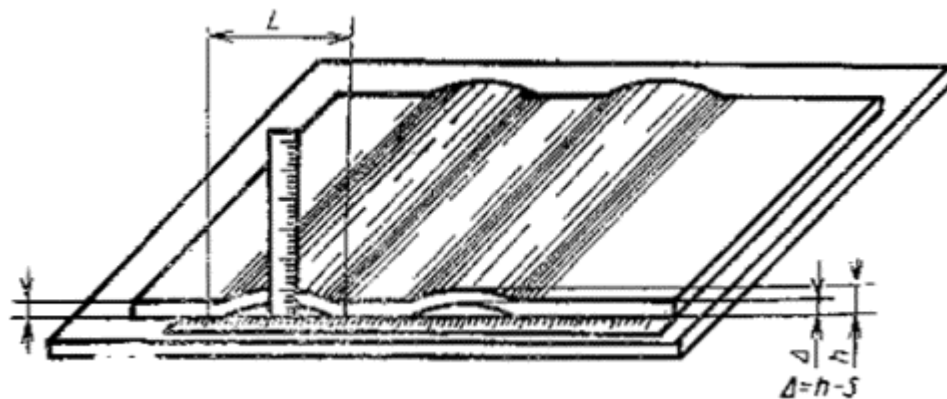
## 3. ПРОВЕДЕНИЕ ИЗМЕРЕНИЙ

3.1. Отклонения от плоскостности и прямолинейности измеряют на всей длине металлопродукции или на длине 1000 мм, если в стандартах на конкретный вид проката не установлены другие требования.

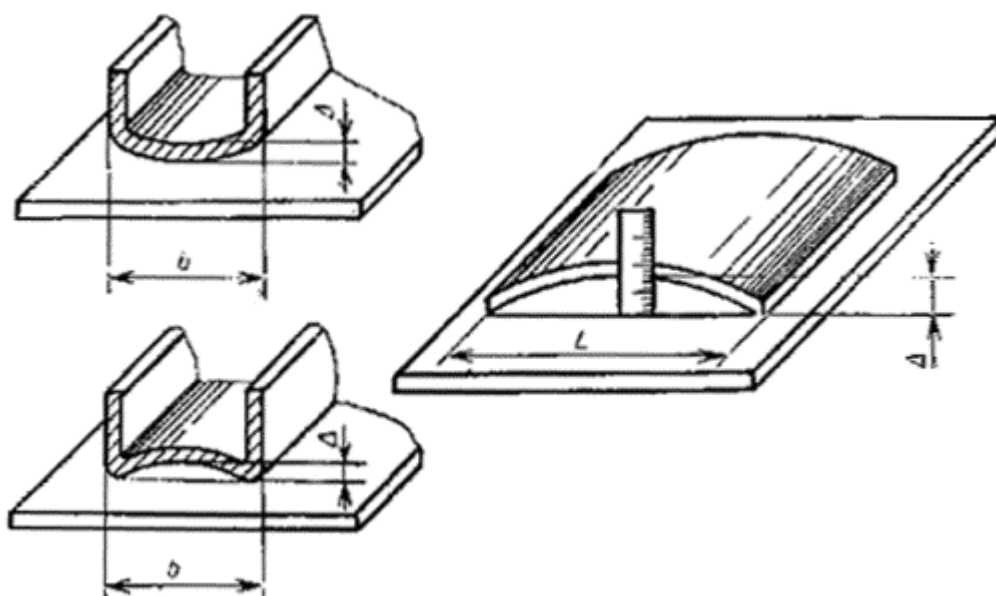
3.2. Волнистость, коробчатость и прогиб определяют по наибольшему значению  $\Delta$  между плоской поверхностью и нижней поверхностью металлопродукции или между верхней поверхностью и прилегающей плоскостью или прямой, параллельной плоской поверхности.

Измерения проводят одним из способов:

1) с помощью приложенной к торцу металлопродукции в вертикальном положении измерительной линейки, штангенглубиномера или щупа (черт. 1 и 2);

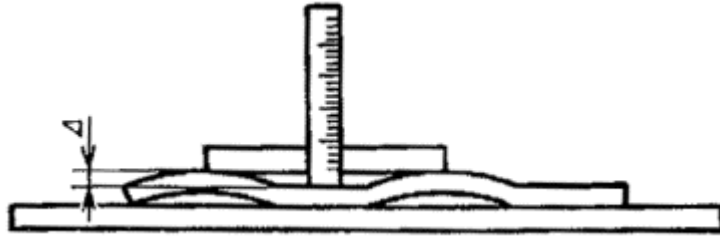


Черт. 1



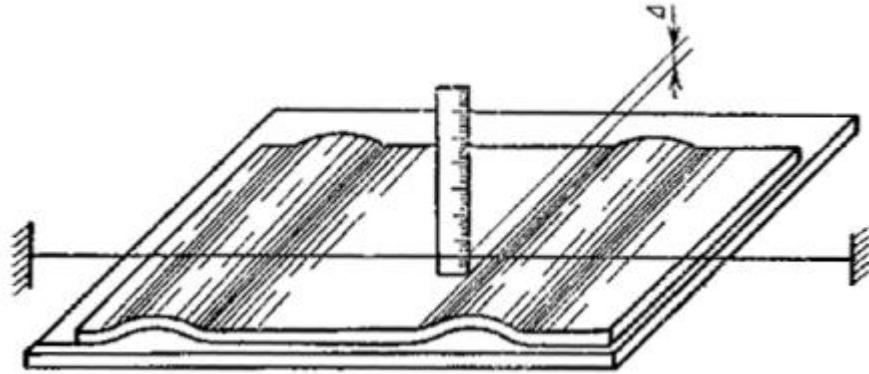
Черт. 2

2) с помощью прилегающей к верхней поверхности жесткой стальной линейки и измерительной линейки, расположенной вертикально (черт. 3);



Черт. 3

3) с помощью прилегающей к верхней поверхности натянутой стальной струны и измерительной линейки, расположенной вертикально (черт. 4);



Черт. 4

4) индикатором, укрепленным на кронштейне и перемещающимся параллельно плоскости расположения металлопродукции.

Волнистость, коробоватость и прогиб выражаются в миллиметрах или процентах на нормируемую длину.

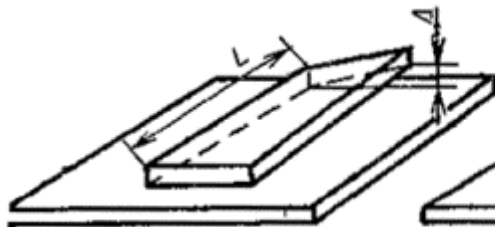
Длина волны выражается в миллиметрах.

При необходимости определяют длину волны ( $L$ ) измерением расстояния между точками прилегания поверхности к металлопродукции с помощью измерительной стальной линейки (черт. 1).

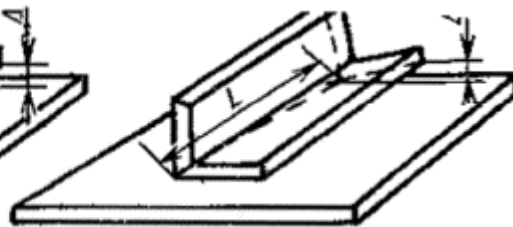
3.3. Скручивание измеряют в любой плоскости на нормируемом расстоянии  $L$  от базового поперечного сечения.

Металлопродукцию укладывают так, чтобы одна из ее сторон в базовом поперечном сечении соприкасалась с плоской поверхностью:

1) измеряют значение отставания  $\Delta$  поперечного сечения от плоской поверхности с помощью измерительной линейки или щупа (черт. 5 и 6);



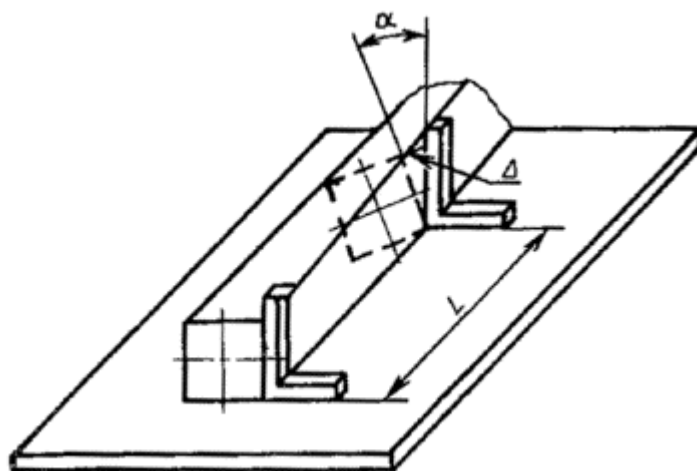
Черт. 5



Черт. 6

2) измеряют значение отставания  $\Delta$  поперечного сечения металлопродукции от прилегающей плоскости с помощью угольника, лежащего одной стороной на плоской поверхности, и измерительной линейки или щупом (черт. 7).

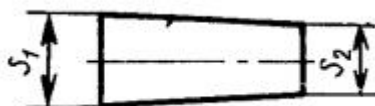
Угол скручивания  $\alpha$  поперечного сечения металлопродукции относительно базового поперечного сечения может быть измерен также угломером.



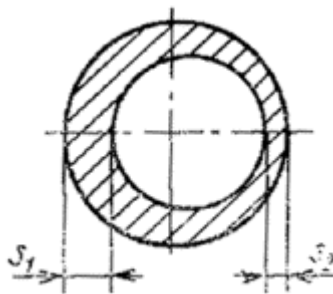
Черт. 7

Скручивание выражается в миллиметрах или градусах на нормируемую длину.

3.4. Разнотолщинность определяется как разность наибольшего  $S_1$  и наименьшего  $S_2$  значения толщины металлопродукции или ее элементов на заданном расстоянии от кромок (черт. 8 и 9).



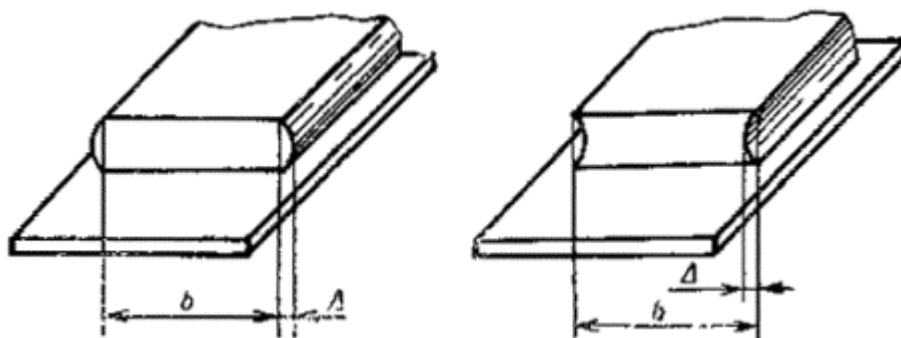
Черт. 8



Черт. 9

Измерения проводят микрометром, штангенциркулем, толщиномером и стенкомером и выражают в миллиметрах.

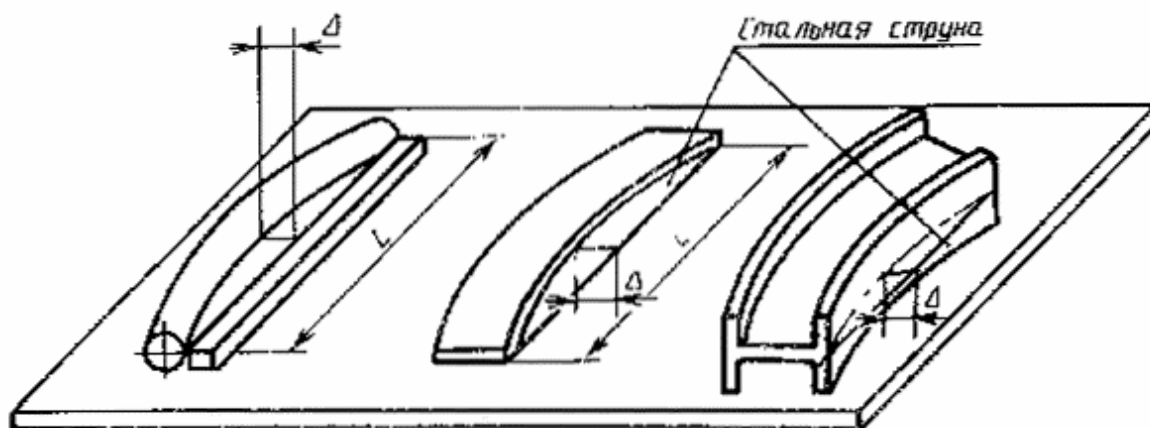
3.5. Выпуклость и вогнутость определяется наибольшим расстоянием между поверхностью металлопродукции и прилегающей горизонтальной или вертикальной плоскостью в любом поперечном сечении по длине изделия (черт. 10).



Черт. 10

Выпуклость и вогнутость измеряют с помощью угольника и измерительной линейки или щупом и выражают в миллиметрах.

3.6. Кривизна (серповидность) определяется наибольшим расстоянием между поверхностью металлопродукции и приложенной линейкой или натянутой струной (черт. [11](#)).

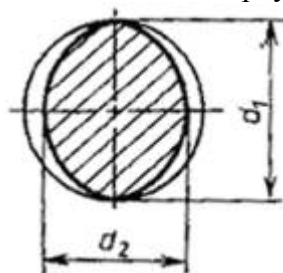


Черт. 11

Кривизну и серповидность измеряют линейкой или щупом и выражают в миллиметрах на нормируемую длину.

3.7. Овальность определяется как половина разности наибольшего  $d_1$  и наименьшего  $d_2$  диаметров в одном поперечном сечении (черт. [12](#)).

Измерения проводят микрометром или штангенциркулем и выражают в миллиметрах.



Черт. 12

$$\Delta \frac{d_1 - d_2}{2}$$

**([Поправка](#), ИУС № 5 2005 г.)**

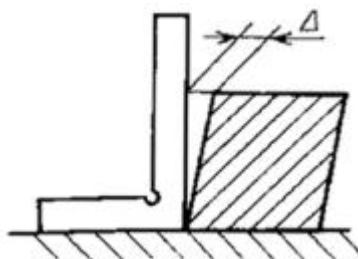
3.8. Отклонение от угла определяется разностью реального угла  $\alpha_1$  и заданного  $\alpha_2$  (черт. [13](#) и [14](#)).

Отклонение от угла измеряют угломером или измерительной линейкой и выражают в миллиметрах или градусах.



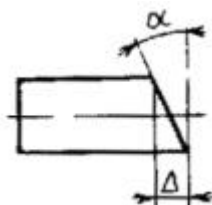
$$D = \alpha_1 - \alpha_2$$

Черт. 13



Черт. 14

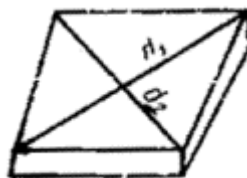
3.9. Косина реза определяется наибольшим расстоянием от плоскости торца металлопродукции до плоскости, перпендикулярной продольным плоскостям металлопродукции и проходящей через крайнюю точку кромки торца или углом  $\alpha$  между ними (черт. 15).



Черт. 15

Допускается косину реза плоской металлопродукции (листов, полос и слябов) определять как разность диагоналей при условии, что металлопродукция с одного торца имеет прямой угол (черт. 16).

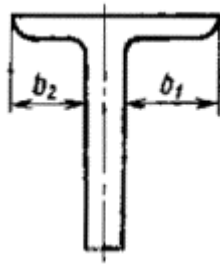
Косину реза измеряют измерительной линейкой и угольником или угломером и выражают в миллиметрах или градусах.



Черт. 16

3.10. Отклонение от симметричности определяется разностью расстояний противоположных крайних точек, лежащих на поверхности металлопродукции, от оси симметрии (черт. 17).

Отклонение от симметричности измеряют измерительной линейкой с помощью угольника.



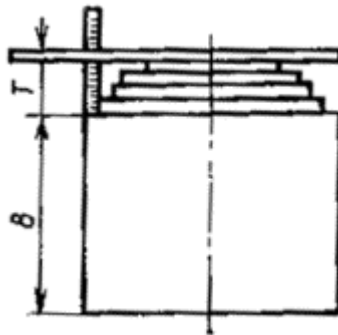
$$D = b_1 - b_2$$

Черт. 17

3.11. Притупление углов измеряют как расстояние от вершины угла, образуемого линиями пересечения смежных граней, до границ притупления.

Методика контроля притупления углов квадрата и шестигранника приведена в приложении 4.

3.12. Телескопичность контролируют с помощью измерительной линейки по схеме, представленной на черт. 18.



$B$  - ширина полосы;  $T$  - телескопичность


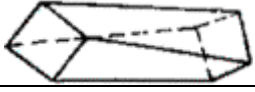


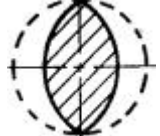
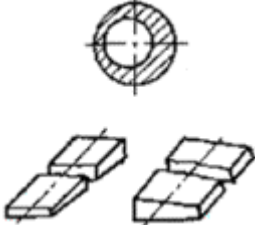
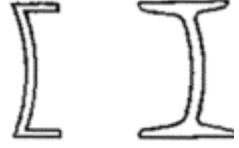
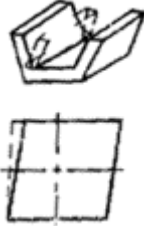
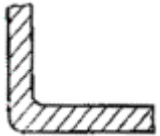
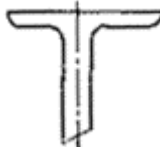
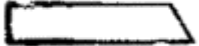
Черт. 18

*ПРИЛОЖЕНИЕ 1*  
*Обязательное*

**ТЕРМИНЫ И ПОЯСНЕНИЯ ОТКЛОНЕНИЙ ФОРМЫ МЕТАЛЛОПРОДУКЦИИ**

Т а б л и ц а 1

Термин	Пояснение	Чертеж
<b>Отклонения от плоскостности</b>		
1. Выпуклость	Отклонение от плоскостности, при котором удаление точек поверхности поперечного сечения металлопродукции от прилегающей горизонтальной или вертикальной плоскости уменьшается от краев к середине	
2. Вогнутость	Отклонение от плоскостности, при котором удаление точек поверхности поперечного сечения металлопродукции от прилегающей горизонтальной или вертикальной плоскости увеличивается от краев к середине	
3. Волнистость	Отклонение от плоскостности, при котором поверхность металлопродукции или ее отдельные части имеют вид чередующихся выпуклостей и вогнутостей, не предусмотренных формой проката	

Термин	Пояснение	Чертеж
4. Коробоватость	Разновидность волнистости в виде местной выпуклости или вогнутости	
5. Скручивание	Отклонение формы, характеризующееся поворотом поперечного сечения относительно продольной оси металлопродукции	
<b>Отклонения от прямолинейности</b>		
6. Кривизна	Отклонение от прямолинейности, при котором не все точки, лежащие на геометрической оси металлопродукции, одинаково удалены от горизонтальной или вертикальной плоскости	
7. Серповидность	Отклонение формы, при котором кромки листа или полосы в горизонтальной плоскости имеют форму дуги	
<b>Отклонения формы поперечного сечения проката</b>		
8. Овальность	Отклонение формы, при котором поперечное сечение круглого проката представляет собой овалообразную форму	
9. Разнотолщинность	Отклонение формы, характеризующееся неравномерностью толщины металлопродукции или ее элементов по ширине или длине	
10. Прогиб	Отклонение от прямолинейности поперечного сечения металлопроката или его элементов	
11. Отклонение от угла	Отклонение формы, характеризующееся отклонением угла от заданного.  Примечание. Частным видом является отклонение от прямого угла, которое наиболее часто нормируется.	
12. Притупление углов	Отклонение формы металлопроката, характеризующееся незаполнением металлом вершин углов при прокате в калибрах валков	
13. Отклонение от симметричности	Отклонение формы поперечного сечения проката, при котором одноименные точки поверхности металлопродукции, лежащие в плоскости, перпендикулярной к оси симметрии, неодинаково удалены от нее	
<b>Отклонение от перпендикулярности</b>		
14. Косина реза	Отклонение от перпендикулярности, при котором плоскость реза образует с продольными плоскостями металлопродукции угол, отличный от 90°	



Термин	Пояснение	Чертеж
<b>Отклонения формы листа и ленты</b>		
15. Подгиб	Отклонение формы в виде загибов торца, кромки или угла листа и ленты	
16. Неровный торец	Отклонение формы торца, характеризующееся неравномерным удалением точек его поверхности от прилегающей вертикальной плоскости	
<b>Отклонения формы рулона</b>		
17. Рулон со складкой	Отклонение формы рулона, в котором на отдельных участках витков полосы образовались складки	
18. Смятый рулон	Отклонение от круглой формы поперечного сечения рулона	
19. Распушенный рулон	Отклонение формы рулона в виде неплотно сметанной полосы	
20. Телескопичность	Отклонение формы рулона в виде выступов витков на средней или внутренней части рулона	

*ПРИЛОЖЕНИЕ 2*  
*Обязательное*

## ПЕРЕЧЕНЬ СТАНДАРТИЗОВАННЫХ СРЕДСТВ ИЗМЕРЕНИЙ

Т а б л и ц а 2

Контролируемый параметр	Единица измерения	Диапазон измерений	Класс точности, погрешность средств измерений	Средства измерения
Отклонения от плоскостности, прямолинейности, симметричности, формы поперечного сечения, разнотолщинность, телескопичность рулонов	мм	150 - 1000	На общую длину от $\pm 0,4$ мм до $\pm 14$ мм Класс точности 1; 2	Линейка измерительная по <a href="#">ГОСТ 427</a>
	м	2 - 50		Рулетка измерительная металлическая типа РЗ по <a href="#">ГОСТ 7502</a>
	мм	0 - 125		Штангенциркуль типа ШЦ-II по <a href="#">ГОСТ 166</a>
	мм	0 - 250		Штангенциркуль типа ШЦ-II по <a href="#">ГОСТ 166</a>
	мм	0 - 315 0 - 400 0 - 500		Класс точности 1
			250 - 630 250 - 800 320 - 1000 500 - 1600 800 - 2000	
	мм	0 - 250 40 - 400	0,05	Штангенрейсмус по <a href="#">ГОСТ 164</a>

Контролируемый параметр	Единица измерения	Диапазон измерений	Класс точности, погрешность средств измерений	Средства измерения	
Отклонение от угла, косина реза	мм	60 - 630 0 - 160 0 - 200 0 - 250 0 - 315 0 - 400	0,05	Штангенглубиномер по <a href="#">ГОСТ 162</a>	
	мм	0 - 600	Класс точности 1	Микрометр типа МК <a href="#">ГОСТ 6507</a>	
	мм	0-5, 0-10, 0-25	Класс точности 2	Микрометр типа МЛ (листовой) <a href="#">ГОСТ 6507</a>	
	мм	0-25	Класс точности 1; 2	Микрометр типа МТ (трубный) <a href="#">ГОСТ 6507</a>	
	мм	160×160 2500×1600	Класс точности 1; 2; 3	Поверочные плиты <a href="#">ГОСТ 10905</a>	
	мм	50 - 500 200 - 500	Класс точности 1; 2	Линейка поверочная типа ЛД, ЛТ, ШП <a href="#">ГОСТ 8026</a>	
	мм	0,02 - 1	Класс точности 1; 2	Щупы ТУ 2-034-225-87	
	мм	0 - 2 0 - 5 0 - 10 0 - 25	Класс точности 0; 1	Индикаторы часового типа <a href="#">ГОСТ 577</a>	
	мм	40 - 250	Класс точности 1	Угольники поверочные <a href="#">ГОСТ 3749</a>	
	мм	40×60 60×100 100×160 160×200 150×400 400×630 630×1000 1000×1600 1° - 90°	Класс точности 1; 2	Угольники слесарные типа VIII <a href="#">ГОСТ 3749</a>	
	Отклонение от круглости и разнотолщинность	мм	Наружный диаметр 100; 160; 250; 400 Внутренний диаметр 3	+2°; ±5°; ±15°	Угломеры с нониусом типа УН и УВ (наружные и внутренние) <a href="#">ГОСТ 5378</a> Кругломер модели 290
		мм	0 - 600	0,8	
		мм	0 - 600	0,01	Микрометр типа МК <a href="#">ГОСТ 6507</a>
		мм	0 - 160 0 - 200 0 - 250	Нониус 0,1	Штангенциркуль ШЦ-II по <a href="#">ГОСТ 166</a>
мм		50	Цена деления 0,1	Толщиномеры и стекломеры индикаторные типа ТР 25-60 С-50 <a href="#">ГОСТ 11358</a>	
мм	0 - 150	0,005	Микроскоп инструментальный, универсальный типа БМИ		