

009-d

Перв. примен.

Справ. N

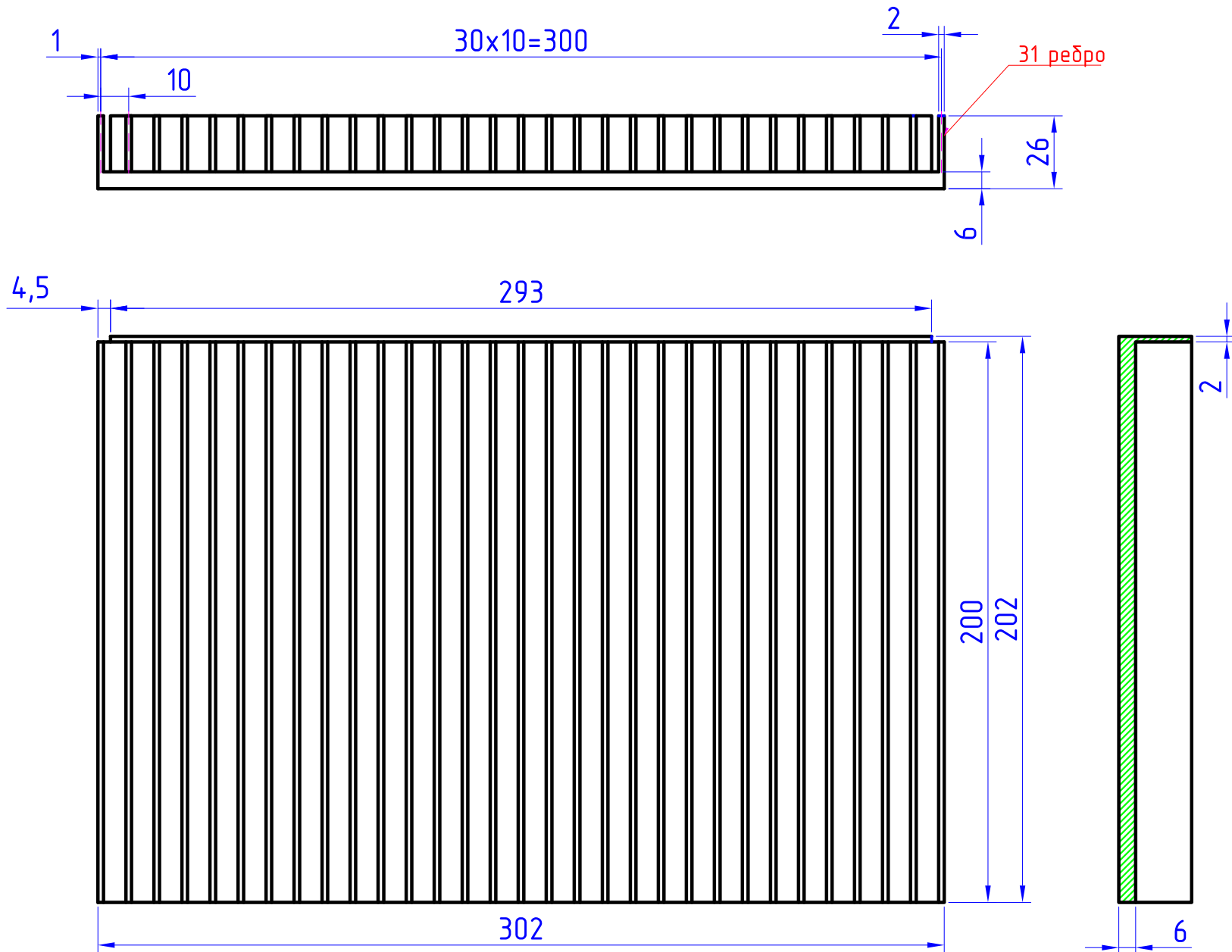
Подп. и дата

Инв. N дубл.


Взам. инв. N

Подп. и дата

Инв. N подл.



1. Отливка II группы по ОСТ4.021.203-87
2. Литейные уклоны по наружному и внутреннему контурам - до 3° в сторону увеличения размеров.
3. Неуказанные предельные отклонения размеров - ЛЗ по ОСТ4.021.203-87
4. Неуказанные литейные радиусы не более 2мм.
5. Допускается изготовление из АК9, АК12.
6. Остальные технические требования по ОСТ4 ГО.070.014.

					P-600			
Изм.	Лист	№ докум.	Подпись	Дата	Радиатор	Лит.	Масса	Масштаб
Разраб.							1,5	1:2
Провер.						Лист	Листов 1	
Т.контр.								
Н.контр.								
Утв.					Силумин АК7 ГОСТ 1583-93			
						 Первая Радиаторная Компания		