

ПР503

Перв. применение

Справ. номер

Подпись и дата

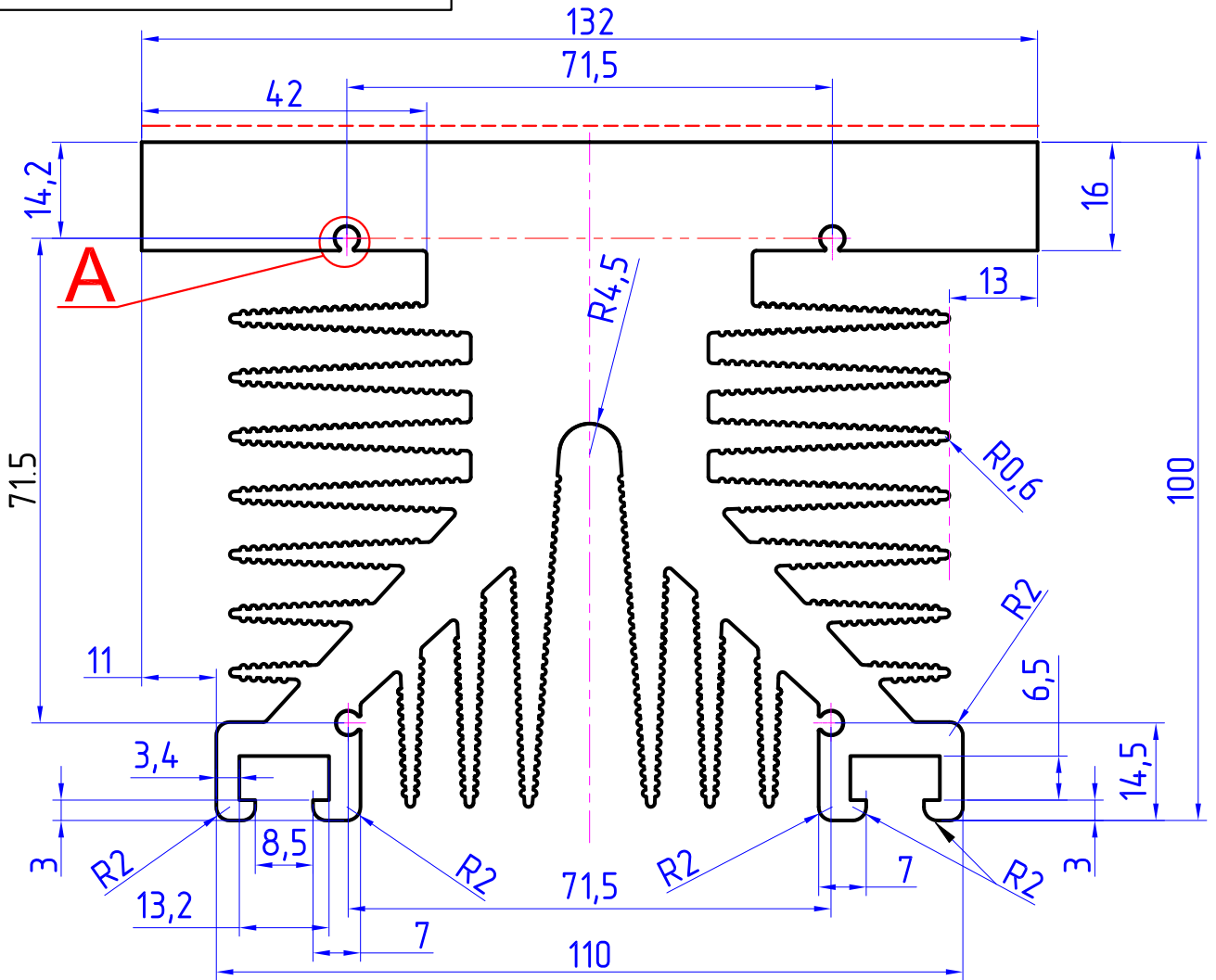
Инв. н. дубл

Взам инв. н

Подпись и дата

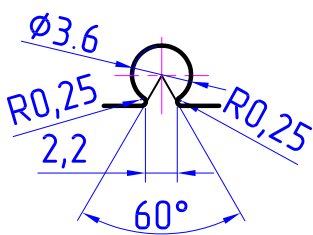
Изм. Лист Докум. Подп. Дата

Инв. н. подл
Н. контр.
Утв.



ВИД А (2:1)

4 элемента



----- Лицевая поверхность.

1. Технологические радиусы 0,5 мм; неуказанные радиусы 0,6 мм.
2. Неуказанные предельные отклонения и остальные технические требования согласно ГОСТ 22233-2001, как для профилей нормальной точности.

Площадь сечения, мм ²	Масса теоретическая кг/пог.м	Диаметр описанной окружности, мм	Периметр наружный, мм
6458	17,5	157	2201

ПР503

Профиль силовой
нормальной точности

Литера	Масса	Масштаб
	См.табл.	1:1
Лист	Листов 1	

сплав АД31
ГОСТ 4784-2019

