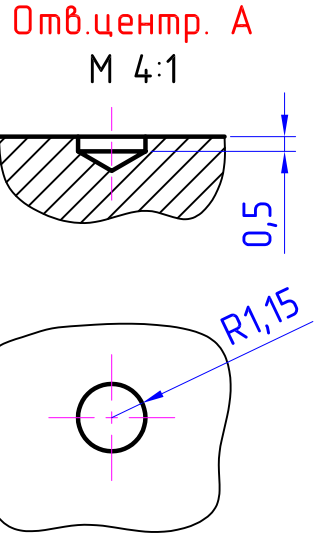
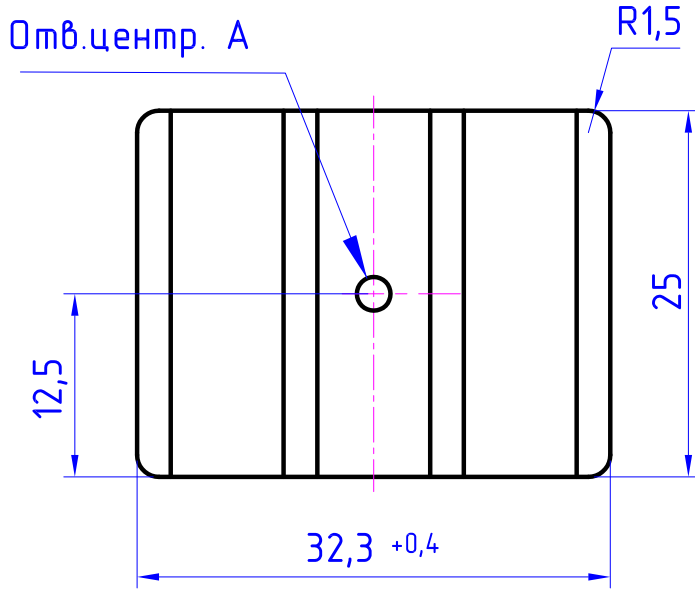
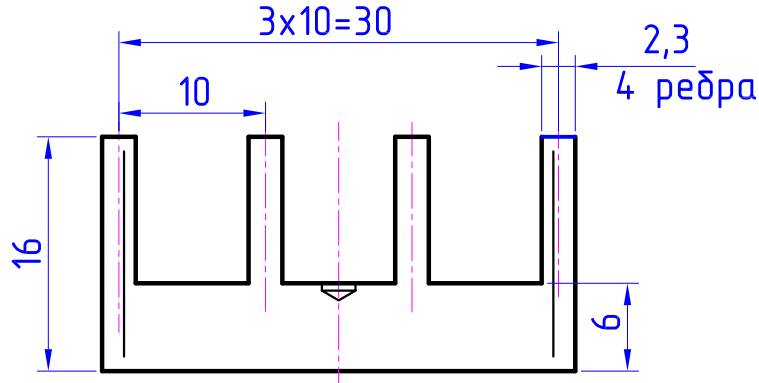


P-217

12,5

Перв. примен.

Справ. N



1. Отливка II группы по ОСТ4.021.203-87
2. Литейные уклоны по наружному и внутреннему контуру - до 3° в сторону увеличения размеров.
3. Неуказанные предельные отклонения размеров - ЛЗ по ОСТ4.021.203-87
4. Неуказанные литейные радиусы не более 2мм.
5. Допускается изготовление из АК9, АК12.
6. Остальные технические требования по ОСТ4 ГО.070.014.

Подпись и дата

Инв. N дубл.

Взам. инв. N

Подпись и дата

Инв. N подл.

Изм.	Лист	№ докум.	Подпись	Дата
Разраб.		Андреев		
Провер.		Тарасова		
Т.контр.				
Н.контр.				
Утв.		Носань		

P-217

Радиатор

Лит.	Масса	Масштаб
	19,7 г	2:1
Лист		Листов 1

Силумин АК7
ГОСТ 1583-93

