

AB1104

Перв. примен.

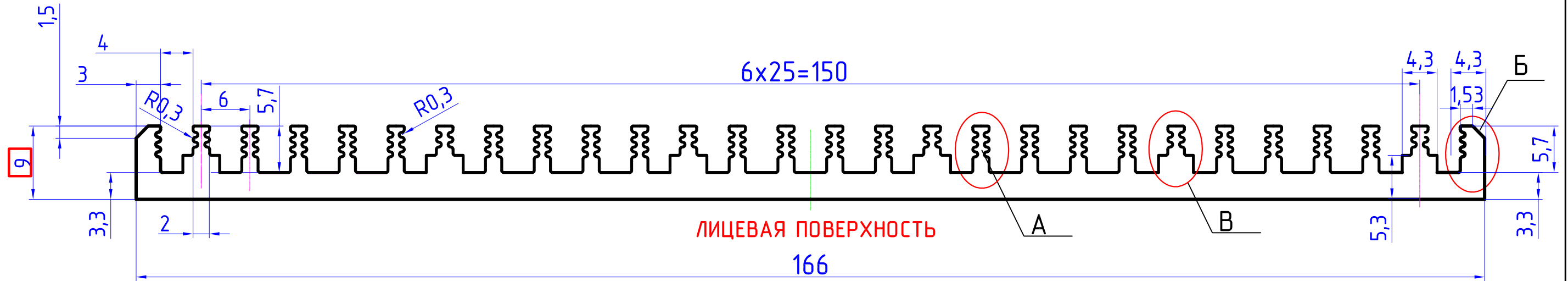
Справ. N

Подп. и дата

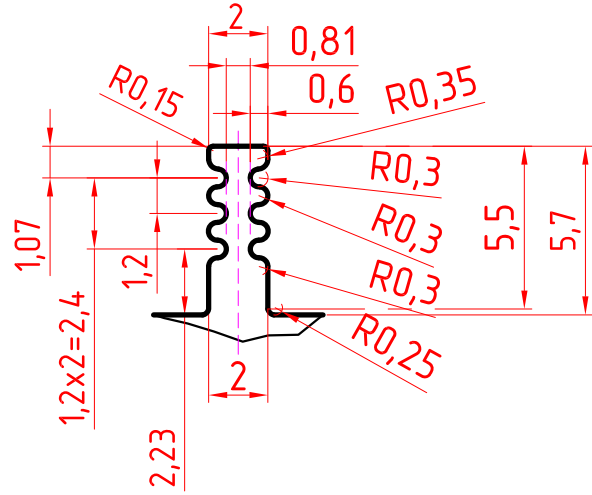
Взам. инв. N

Подп. и дата

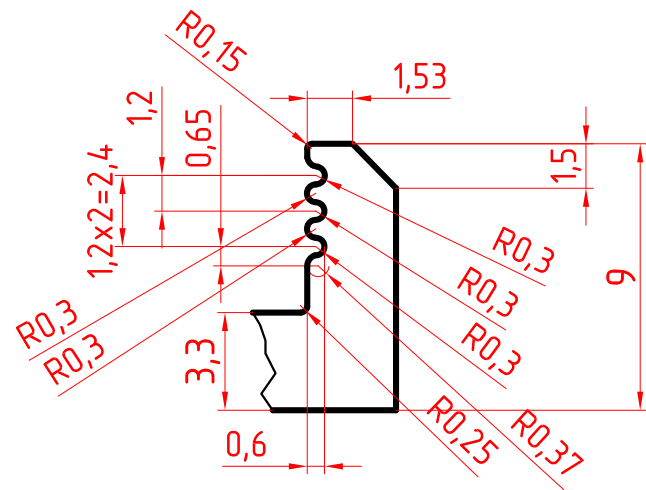
Инв. N подл



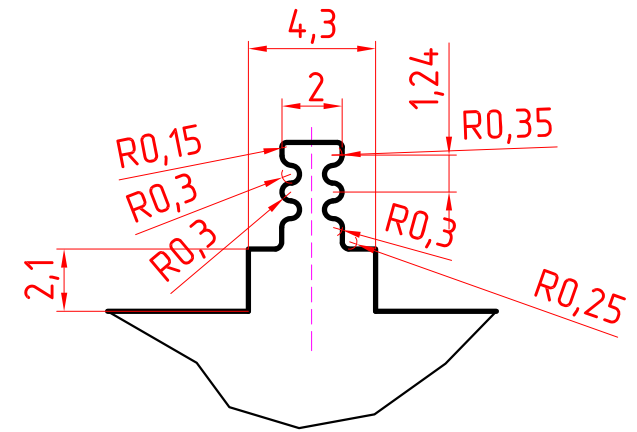
A (4:1)
26 мест




B (4:1)
2 места



B(4:1)
6 мест



					AB1104			
Изм.	Лист	№ докум.	Подпись	Дата	Профиль радиаторный нормальной точности	Лист	Масса	Масштаб
Разраб.							2,36	2:1
Провер.						Лист	Листов 1	
Т.конт.								
Н.контр.					сплав АД31 ГОСТ4784-2019			
Утв.					 Первая Радиаторная Компания			