

AB9032

Перв. примен.

Справ. N

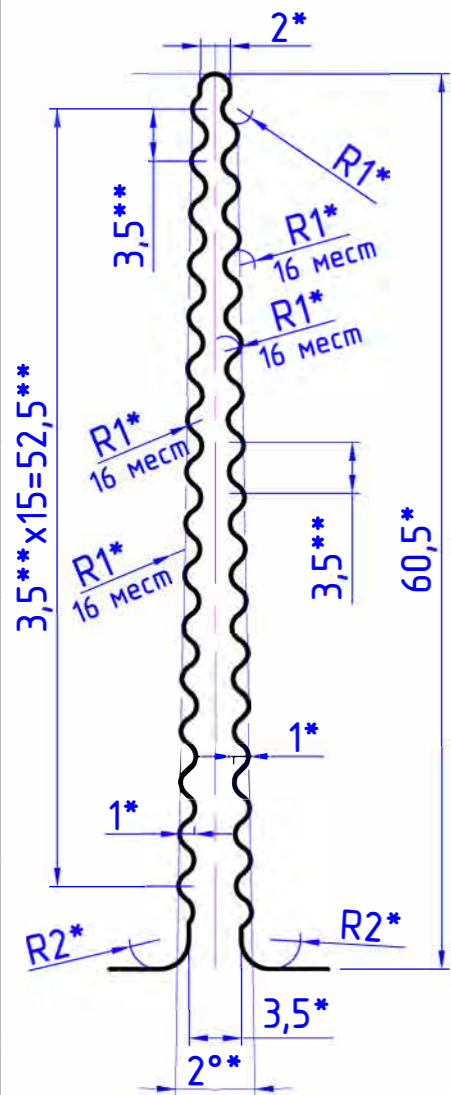
Подп. и дата

Инв. N дубл.

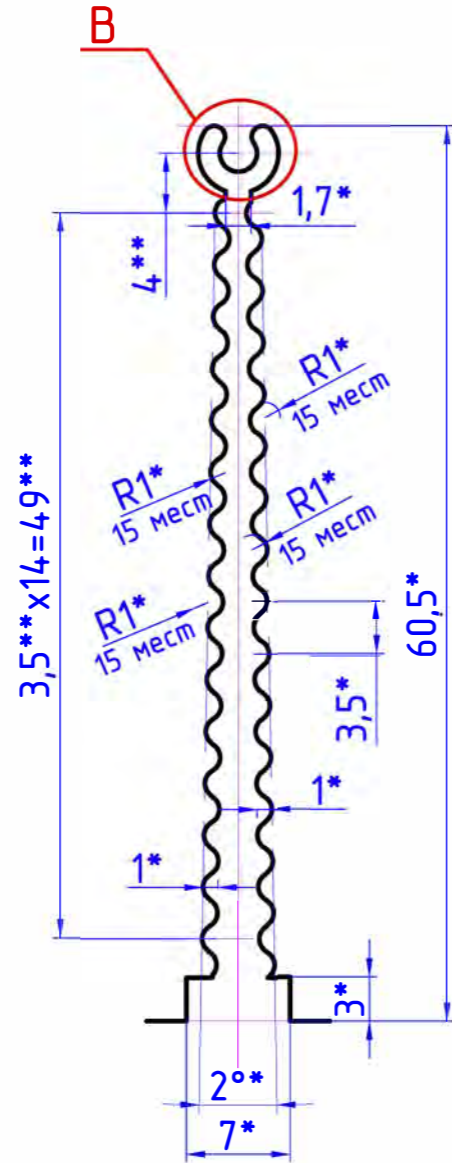
Взам. инв. N

Инв. N подл.

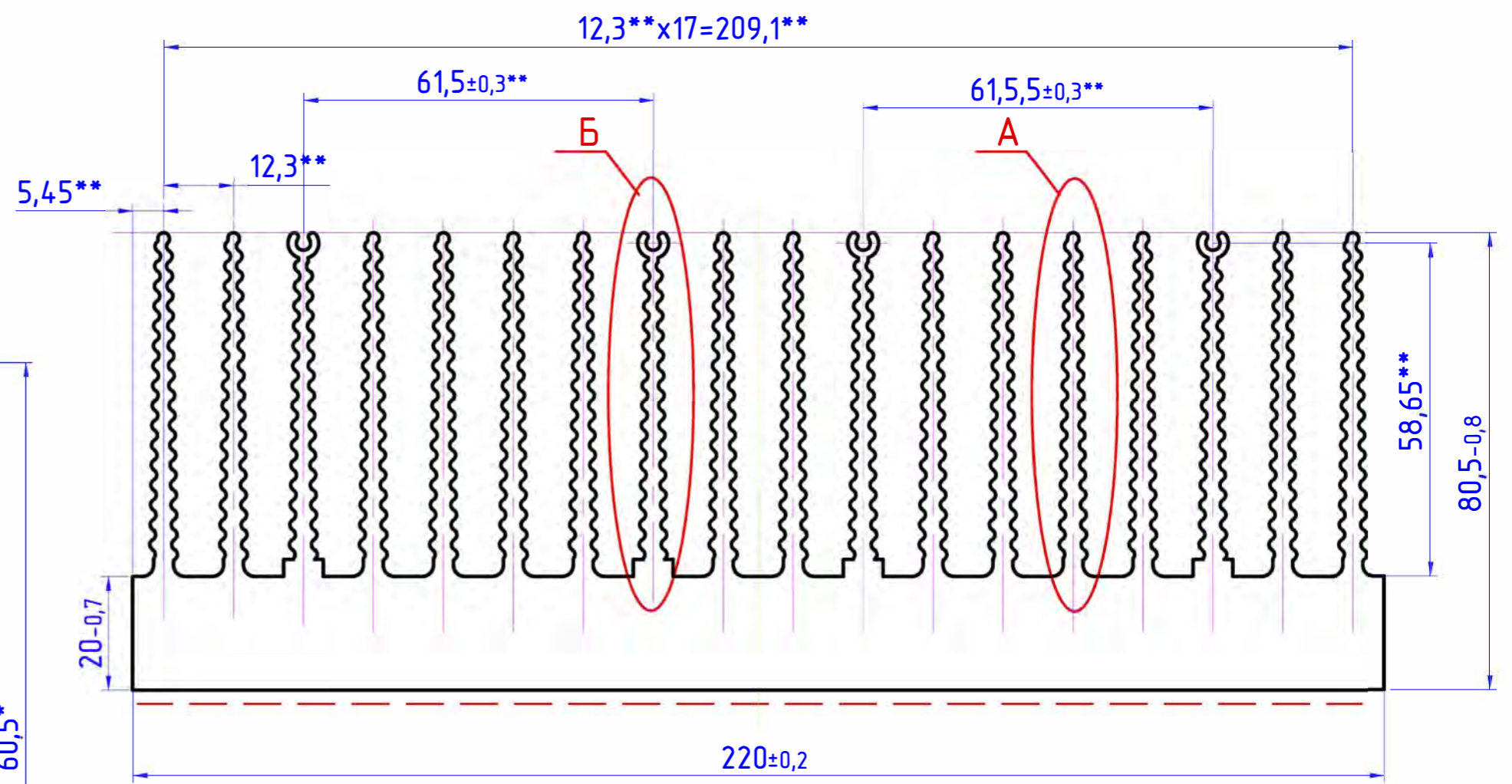
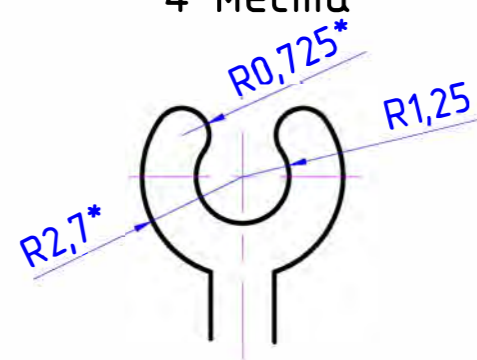
A (2:1)
14 мест



Б (2:1)
4 места



В (5:1)
4 места



- Лицевая (рабочая) поверхность
- * - Размеры обеспечиваются инструментом.
 - ** - Размеры для справок.
 - Неуказанные радиусы скруглений R0,3* мм.
 - Остальные технические условия по ГОСТ 22233-2001.

Площадь сечения, мм ²	Масса теоретическая кг/пог.м	Диаметр описанной окружности, мм	Периметр наружный, мм
76,91	20,9	230,1	3026,7

					AB9032					
								Профиль радиаторный нормальной точности		
Изм.	Лист	№ докум.	Подпись	Дата	Лит.	Масса	Масштаб			
Разраб.									1:1	
Провер.										
Т.контр.										
Н.контр.										
Утв.										
					сплав АД31 ГОСТ 4784-97			Лист 1 Листов 1		
					Копировал			Первая Радиаторная Компания		