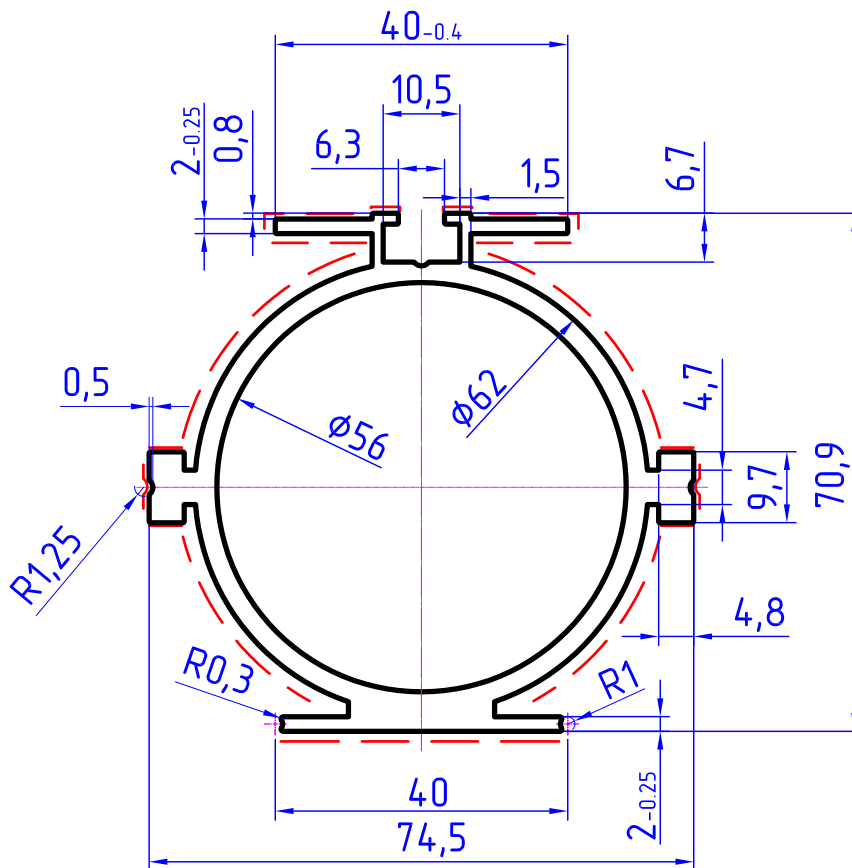


ABK-K02

Перв. примен.

Справ. N



----- Лицевая поверхность

Площадь сечения, см ²	Масса теоретическая кг/пог.м	Диаметр описанной окружности, мм	Периметр наружный, мм
8,36	2,27	80,2	381,3

ABK-K02

Профиль радиаторный
нормальной точности

Лит.	Масса	Масштаб
	См. табл.	1:1

Лист Листов 1

сплав АД31
ГОСТ 4784-97



Подп. и дата

Инв. N дубл.

Взам. инв. N

Подп. и дата

Инв. N подл.

Изм.	Лист	№ докум.	Подпись	Дата
Разраб.				
Провер.				
Т.контр.				
Н.контр.				
Утв.				