

Перв. примен.

Справ. N

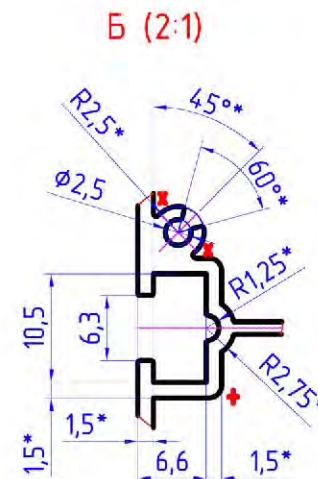
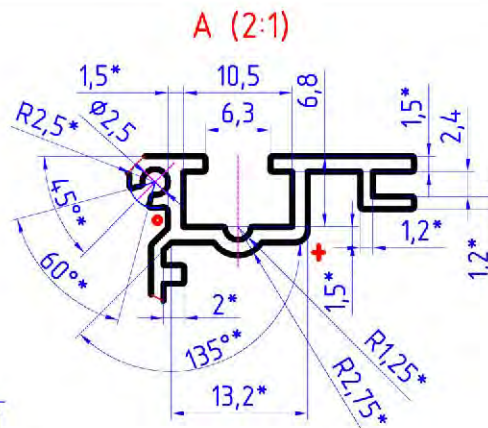
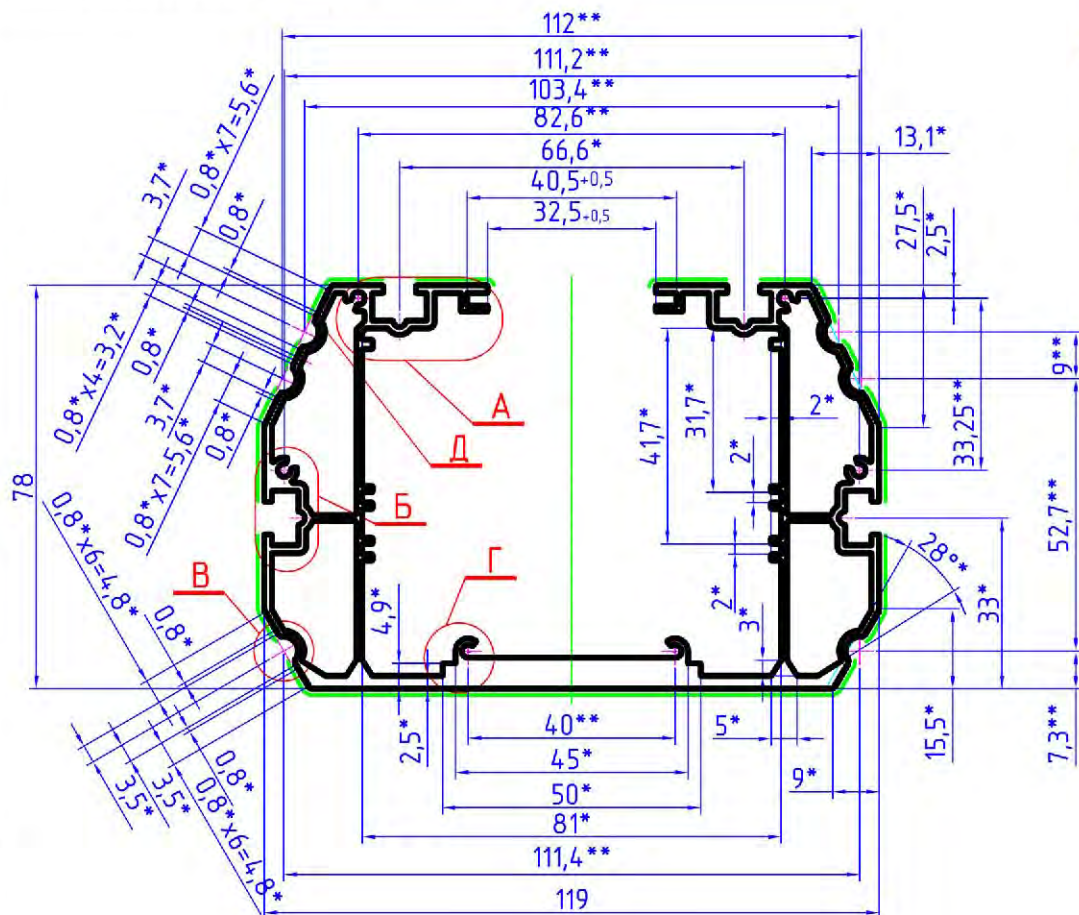
Подп. и дата

Инв. N дубл

Подп. и дата

Инв. N подл

АВК005.2



■ -R0,3*

● -R0,5*

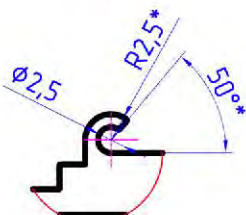
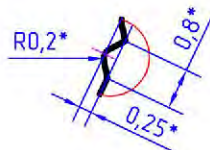
+ -R1,2*

— -лицевая поверхность

- * Размеры обеспечиваются инструментом.
- ** Размеры для справок.
- Неуказанные радиусы скруглений 0,2* мм.
- Неуказанная толщина стенок 1,2 мм.
- Остальные технические условия по ГОСТ 22233-2018.

В (2:1)
6 мест

Г (2:1)

Д (10:1)
35 мест

Площадь сечения, см ²	Масса теоретическая кг/пог.м	Периметр наружный, мм	Диаметр описанной окружности, мм
11,55	3,13	812,1	125,8

АВК005.2

АВК005.2				Лит.	Масса	Масштаб
Изм.	Лист	№ докум.	Подпись	Дата	см.табл.	1:1
Разраб.						
Провер.						
Т.конт.					Лист	Листов 1
Н.контр.					Первая Радиаторная Компания	
Утв.						

Копировал

Формат А3