

ПР265.2

Перв. примен.

Справ. N

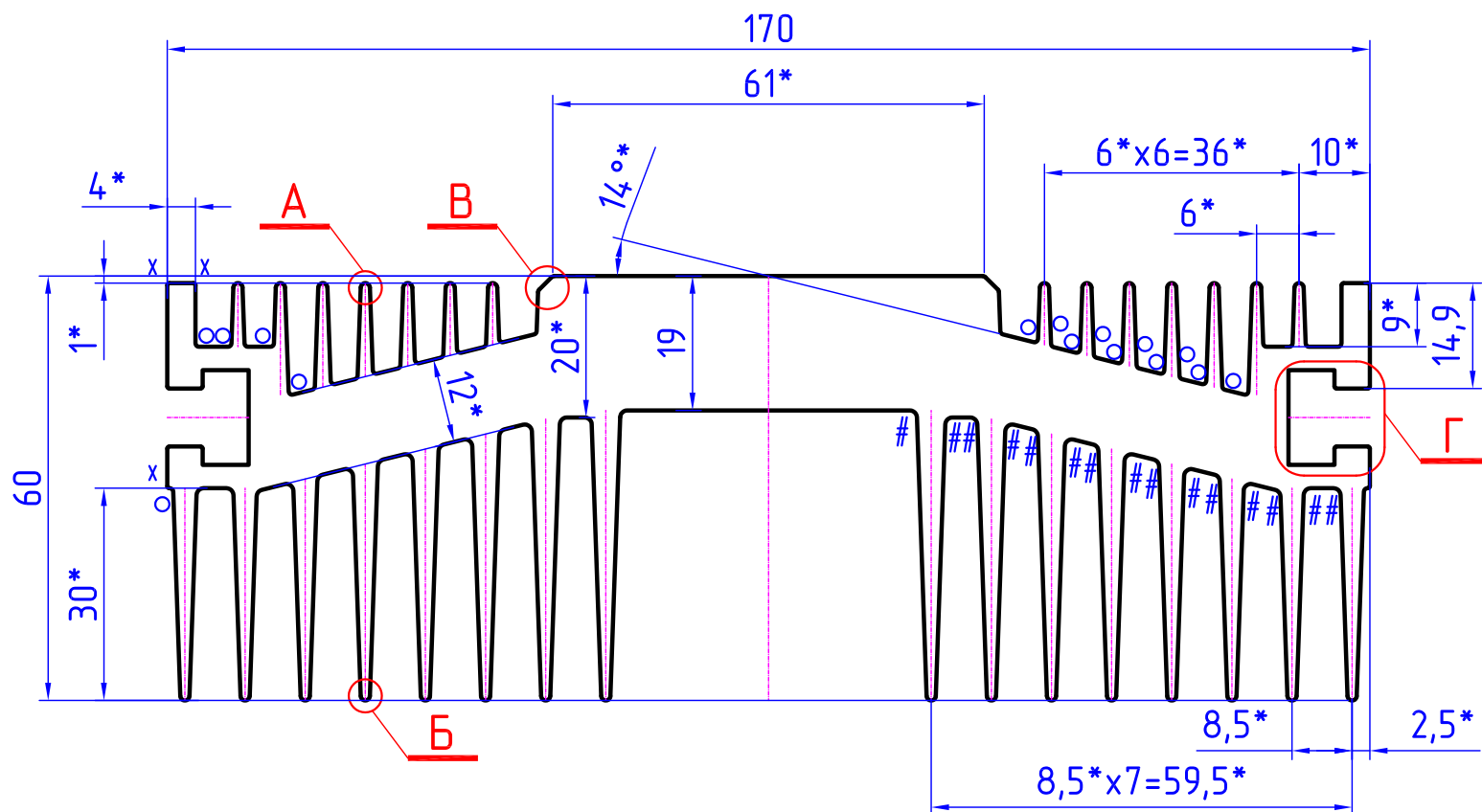
Подп. и дата

Инв. N дубл.

Взам. инв. N

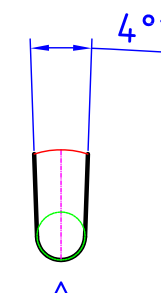
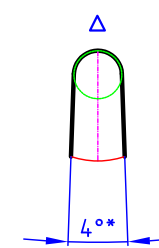
Подп. и дата

Инв. N подл.



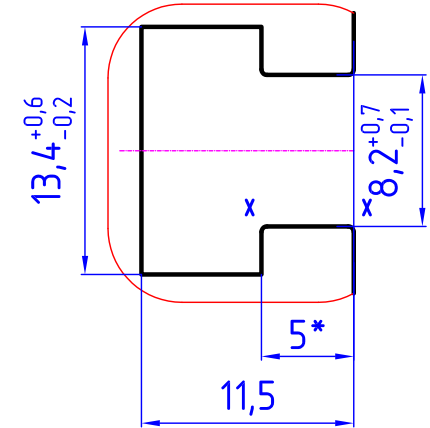
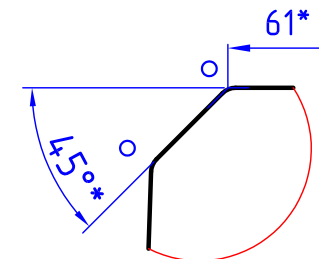
A (5:1)
14 мест

Б (5:1)
16 мест



В (5:1)

Г (2.5:1)



- x -R0,3*
- o -R0,5*
- Δ -R0,65*
- # -R1*

1. * - Размеры обеспечиваются инструментом.
2. Технические условия согласно ГОСТ22233-2001, как для профиля нормальной точности.

Площадь сечения, см ²	Масса теоретическая кг/пог.м	Диаметр описанной окружности, мм	Периметр наружный, мм
42,66	11,55	178	1844,1

ПР265.2				
Изм.	Лист	№ докум.	Подпись	Дата
Разраб.				
Провер.				
Т.конт.				
Н.контр.				
Утв.				
Профиль радиаторный нормальной точности			Лит.	Масса
			см.табл.	1:1
			Лист	Листов 1
сплав АД31 ГОСТ4784-2019			ООО "ЛИГРА"	