

ABK006

Перв. примен.

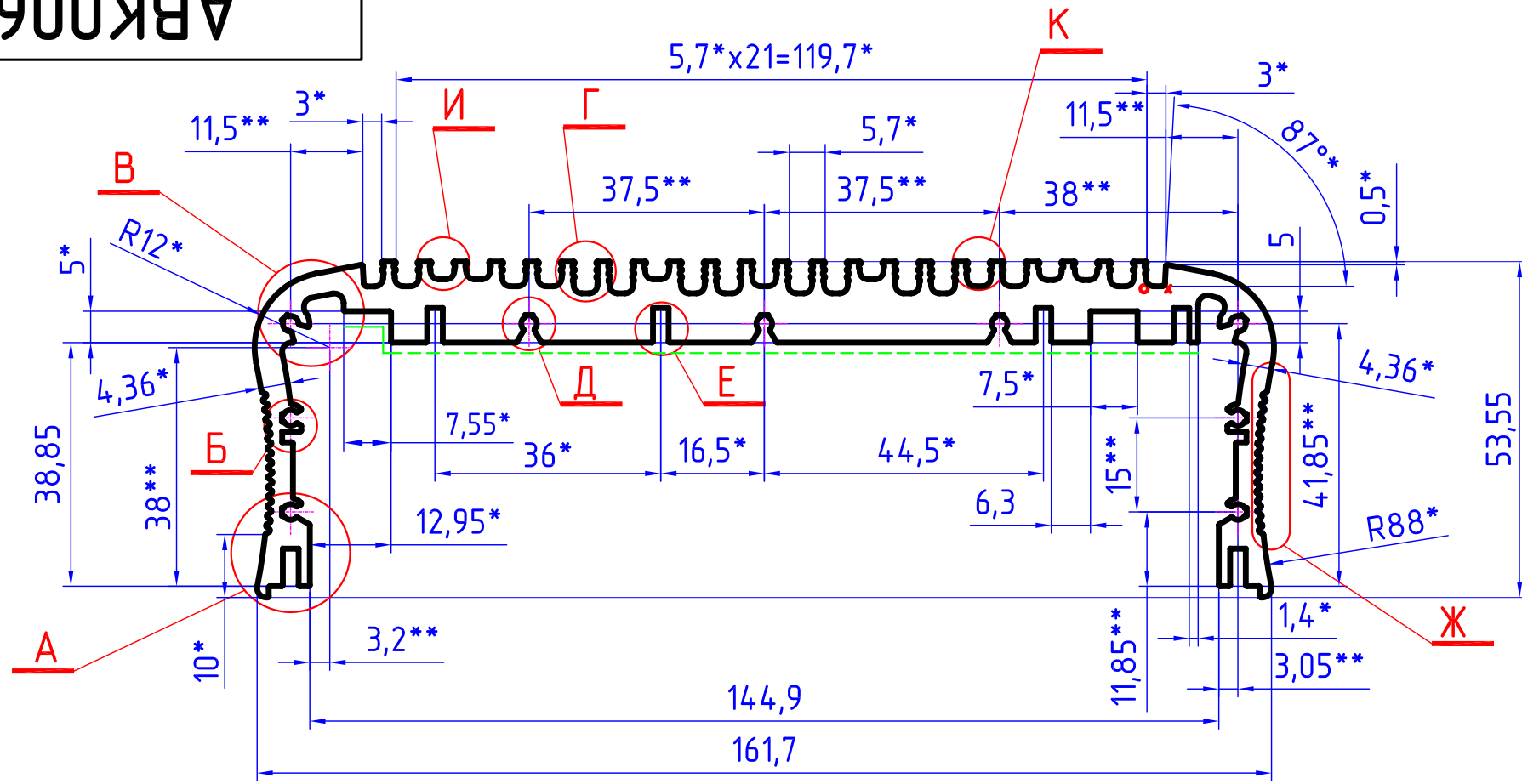
Справ. N

Взам.инв.N

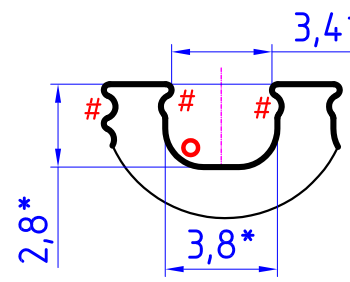
Инв.N дубл.

Подп. и дата

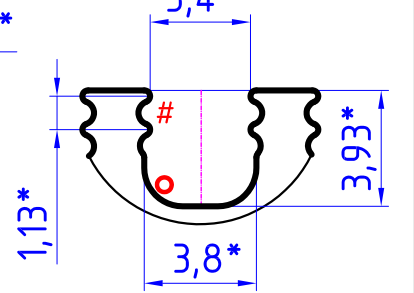
Инв.N подл.



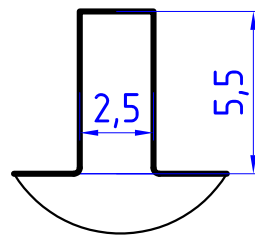
И (4:1)
6 мест



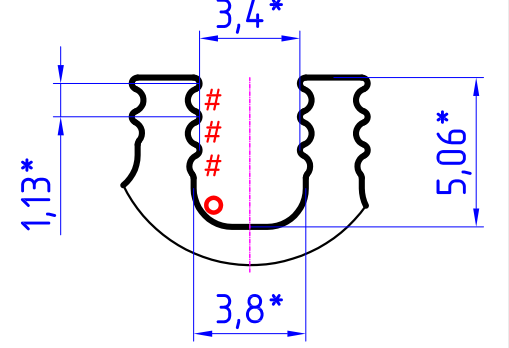
К (4:1)
6 мест



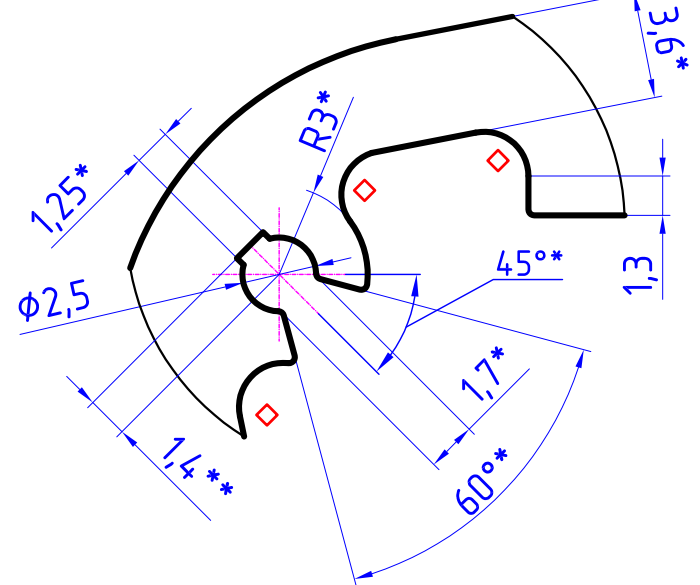
Е (4:1)
4 места



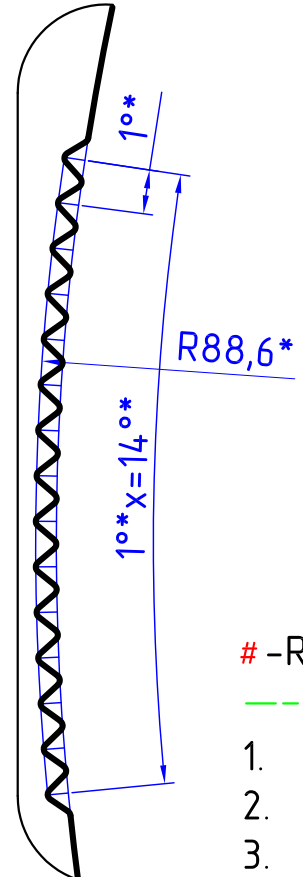
Г (4:1)
8 мест



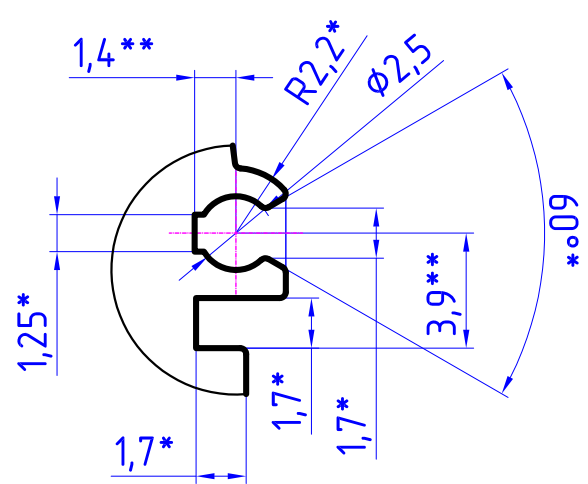
В (4:1)



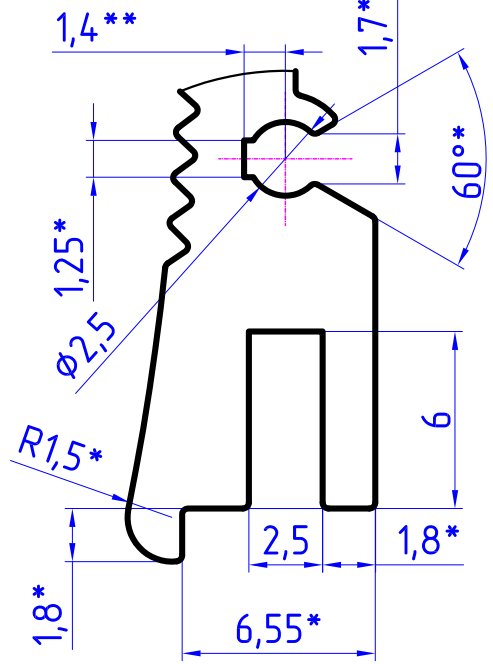
Ж (4:1)
2 места



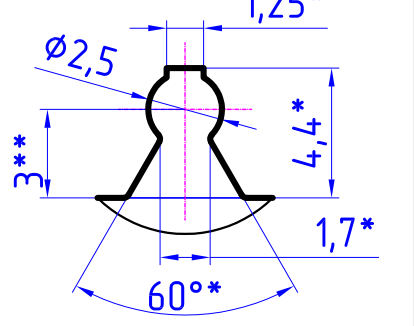
Б (4:1)
2 места



А (4:1)
2 места



Д (4:1)
2 места



-R0,4* x -R0,5* o -R1,3* d -R1,5*
- -лицевая поверхность

- * Размеры обеспечиваются инструментом.
- ** Размеры для справок.
- Неуказанные радиусы скруглений R0,2*.
- Состояние материала Т1.
- Остальные технические условия по ГОСТ 22233-2018.

Площадь сечения, см ²	Масса теоретическая кг/пог.м	Диаметр описанной окружности, мм	Периметр наружный, мм
42,66	4,72	166,97	883,3

ABK006					Лит.	Масса	Масштаб
Изм.	Лист	№ докум.	Подпись	Дата			
Разраб.						см.табл.	1:1
Провер.							
Т.контр.					Лист	Лист	
Н.контр.					сплав АД31 ГОСТ 4784-2019		
Утв.					Первая Радиаторная Компания		