

ABK006

Перв. примен.

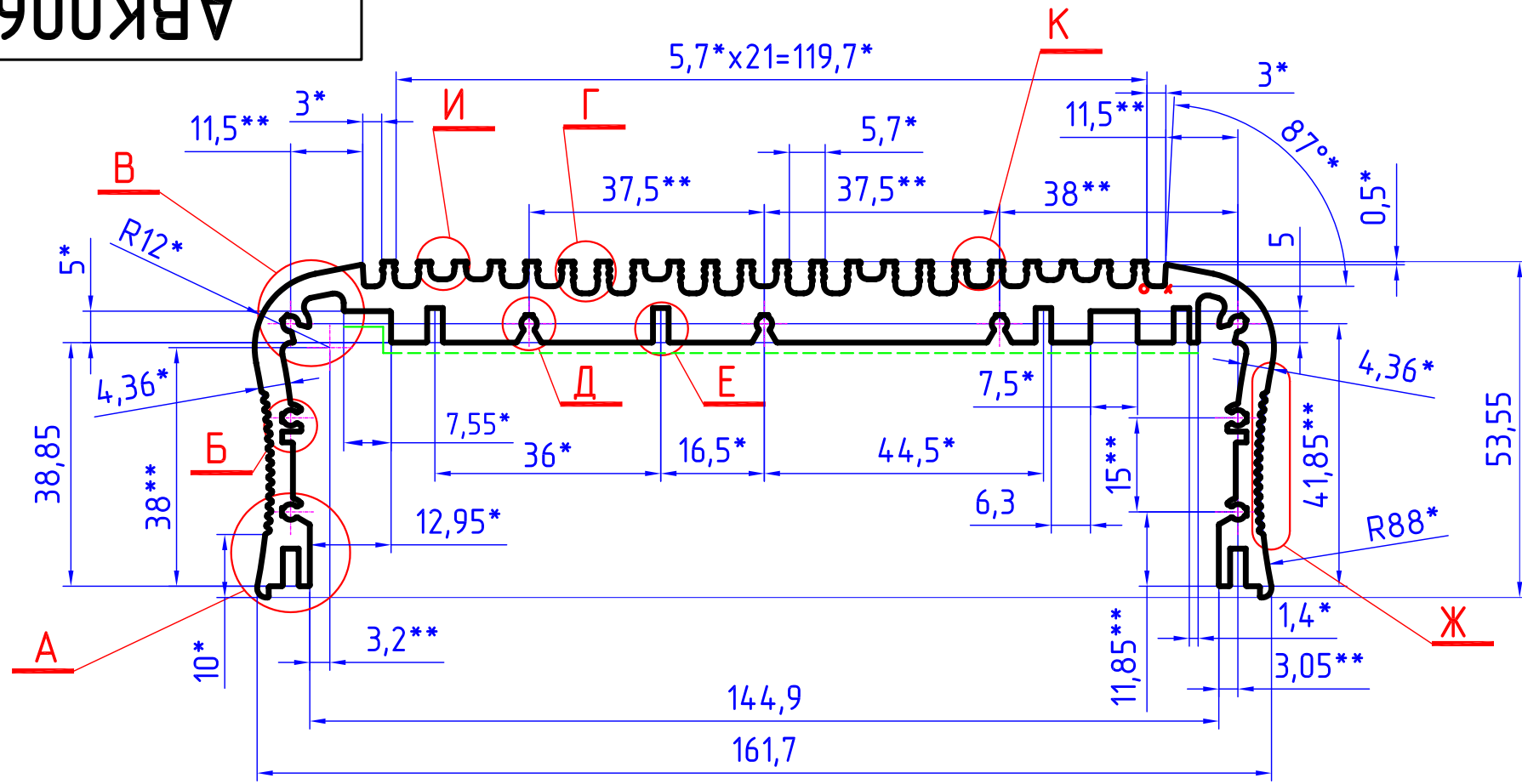
Справ. N

Взам.инв.N

Инв.N дубл.

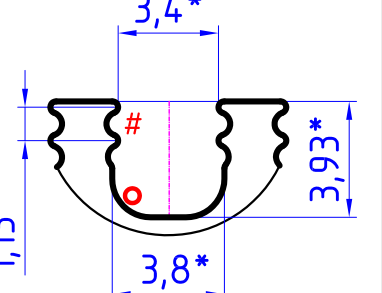
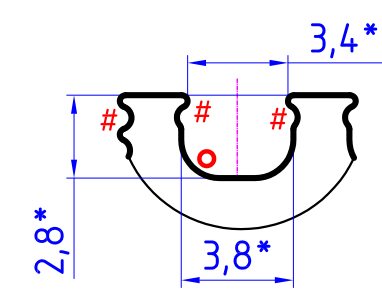
Подп. и дата

Инв.N подл.



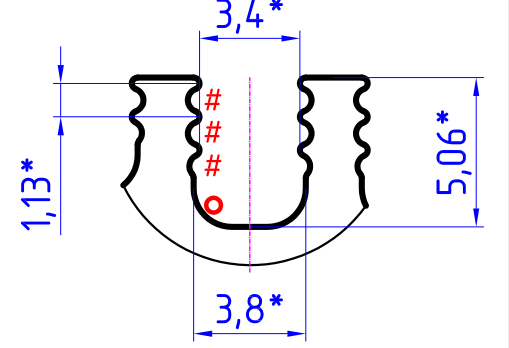
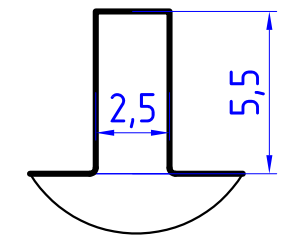
И (4:1)
6 мест

К (4:1)
6 мест

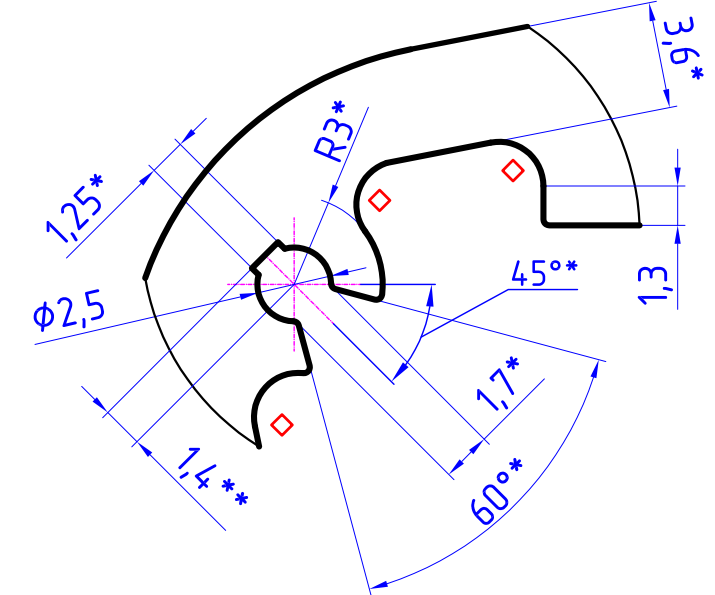


Е (4:1)
4 места

Г (4:1)
8 мест



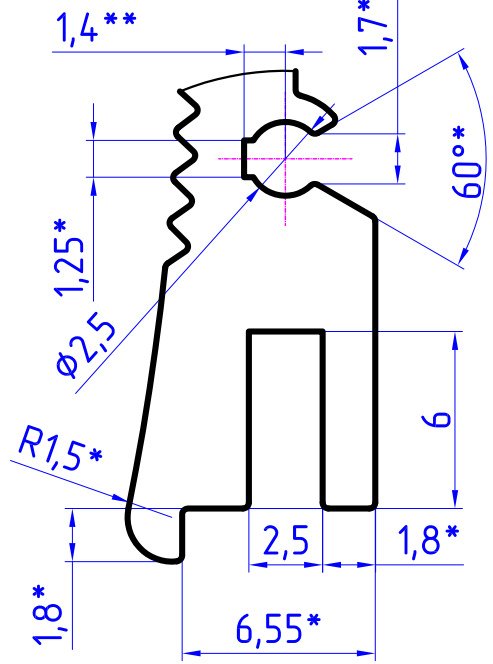
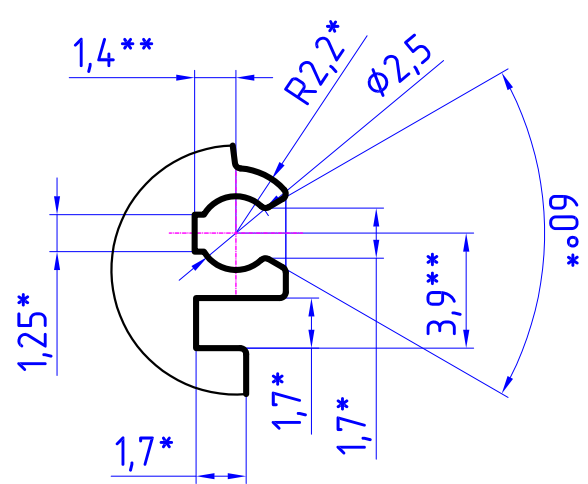
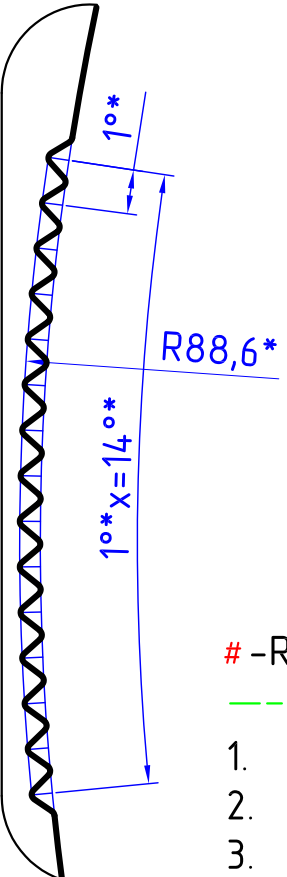
В (4:1)



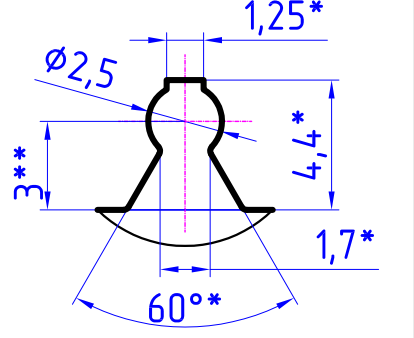
Ж (4:1)
2 места

Б (4:1)
2 места

А (4:1)
2 места



Д (4:1)
2 места



Площадь сечения, см ²	Масса теоретическая кг/пог.м	Диаметр описанной окружности, мм	Периметр наружный, мм
42,66	4,72	166,97	883,3

-R0,4* x-R0,5* o -R1,3* d -R1,5*
- -лицевая поверхность

- * Размеры обеспечиваются инструментом.
- ** Размеры для справок.
- Неуказанные радиусы скруглений R0,2*.
- Состояние материала Т1.
- Остальные технические условия по ГОСТ 22233-2018.

Изм.	Лист	№ докум.	Подпись	Дата
Разраб.				
Провер.				
Т.конт.				
Н.контр.				
Утв.				

ABK006

Профиль радиаторный
нормальной точности

Лит.	Масса	Масштаб
	см.табл.	1:1
Лист	Листов 1	

сплав АД31
ГОСТ 4784-2019

ООО "ЛИГРА"