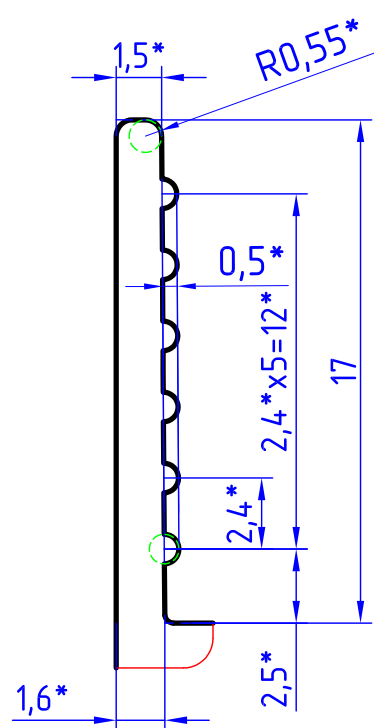
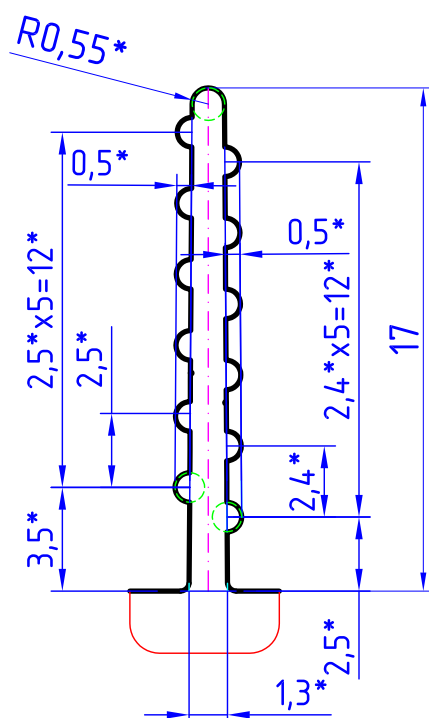


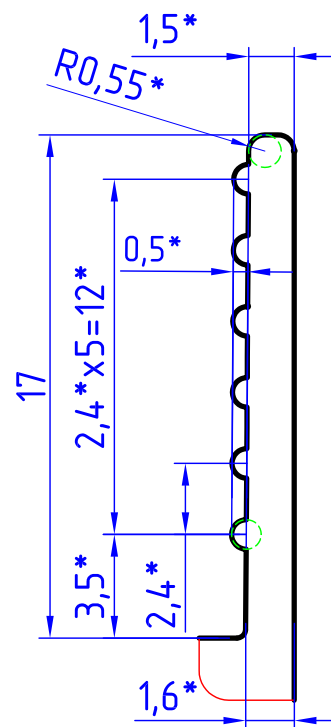
Б (4:1)



В (4:1)
19 мест



Г (4:1)



----- - Лицевая поверхность

- * Размеры обеспечиваются инструментом.
- Неуказанные радиусы скругления R0,5* мм.
- Состояние материала Т6.
- Отклонение от плоскости поверхности А не более 0,5 мм.
- Остальные технические условия по ГОСТ 22233-2018.

Площадь сечения, см ²	Масса теоретическая кг/пог.м	Периметр наружный, мм	Диаметр описанной окружности, мм
10,35	2,795	1117,6	121,6

					AB1320			
Изм.	Лист	№ докум.	Подпись	Дата	Профиль радиаторный нормальной точности	Лит.	Масса	Масштаб
Разраб.							см.табл.	2:1
Провер.						Лист	Листов 1	
Т.конт.						АДЗ1 ГОСТ 4784-2019		
Н.контр.						ООО "ЛИГРА"		
Утв.					Копировал			