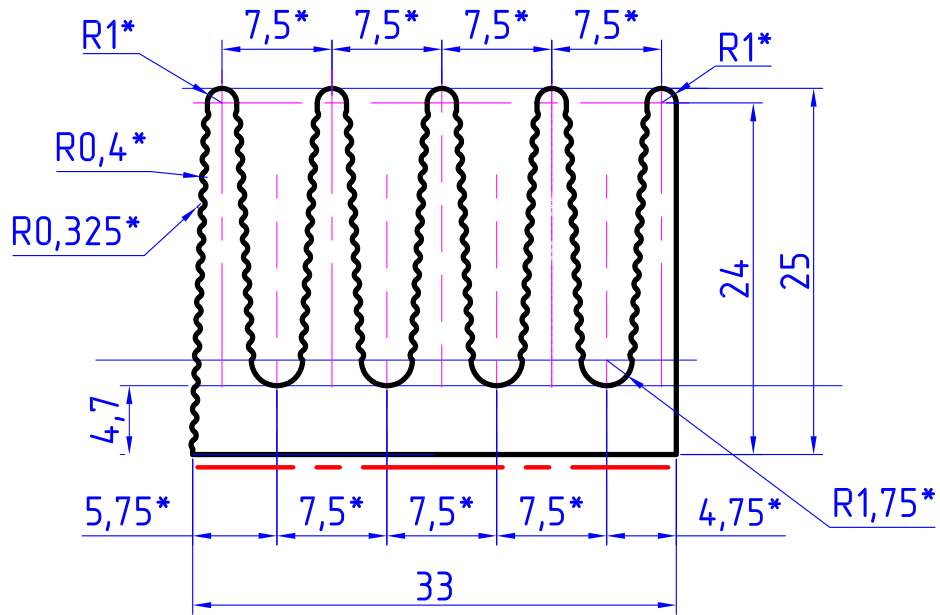
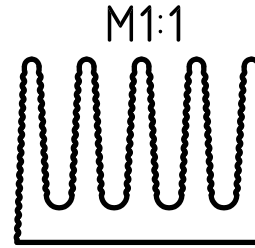


AB0574

✓ Ra 2,5(✓)



1. - Лицевая поверхность.
2. * - Размеры для справки и построения, на изделии не контролируются.
3. Технологические радиусы не более 0,3 мм.
3. Состояние материала Т5.
4. Остальные технические требования по ГОСТ22233-2018.

Площадь сечения, см ²	Масса теоретическая, кг/пог.м	Диаметр описанной окружности, мм	Периметр наружный, мм
4,51	1,222	41	287,7

AB0574

Профиль радиаторный
нормальной точности

Лит.	Масса	Масштаб
	см. табл.	2:1
Лист		Листов 1

сплав АД31
ГОСТ 4784-2019



Перв. примен.
Справ. N
Подп. и дата
Инв. N дубл.
Взам. инв. N
Подп. и дата
Инв. N подл.

Изм.	Лист	№ докум.	Подпись	Дата
Разраб.				
Провер.				
Т.конт.				
Н.контр.				
Утв.				