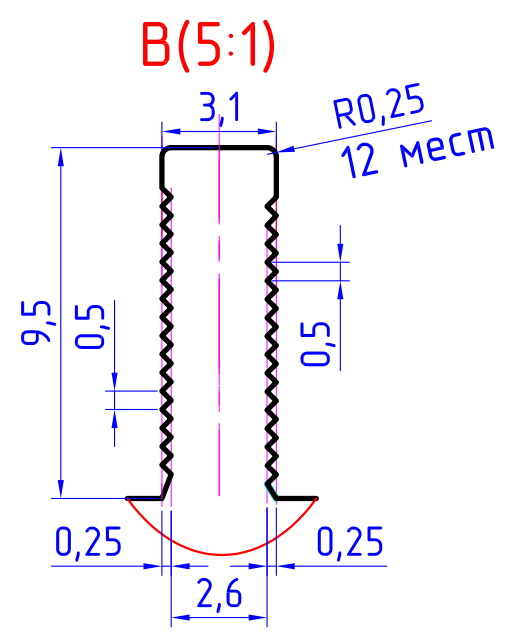
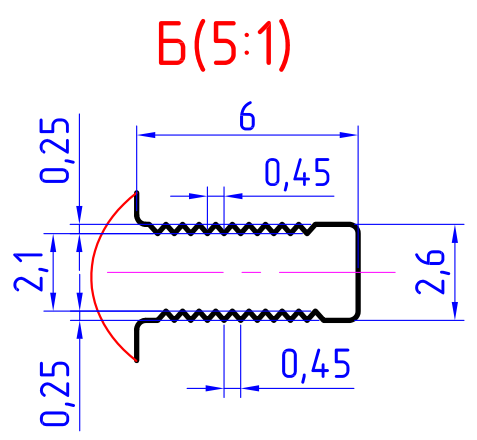
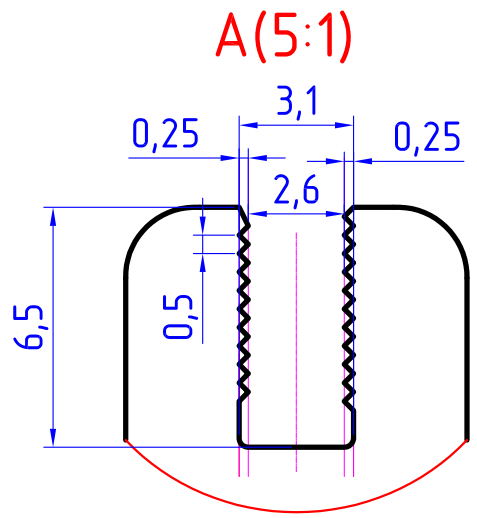
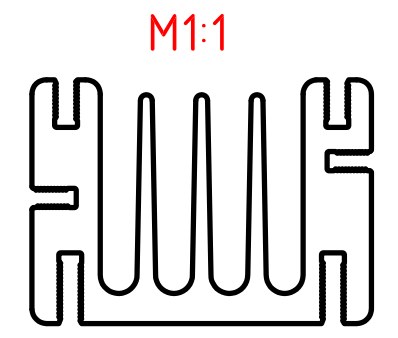
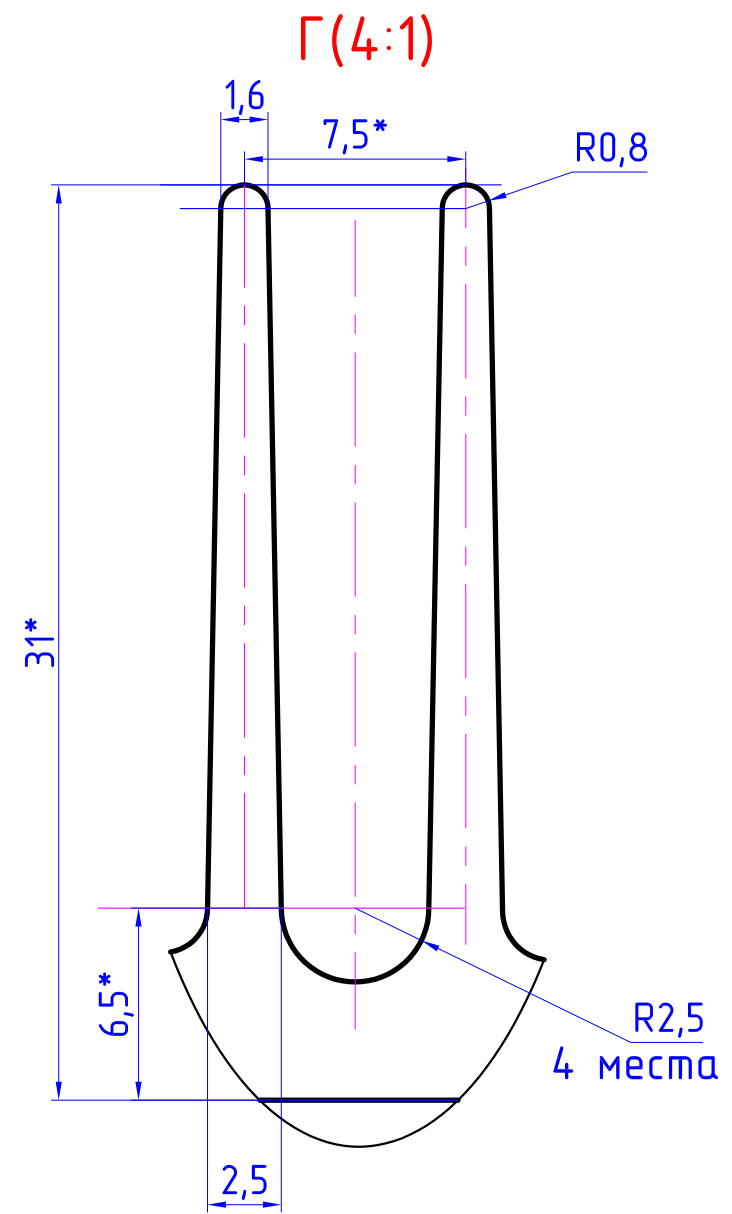
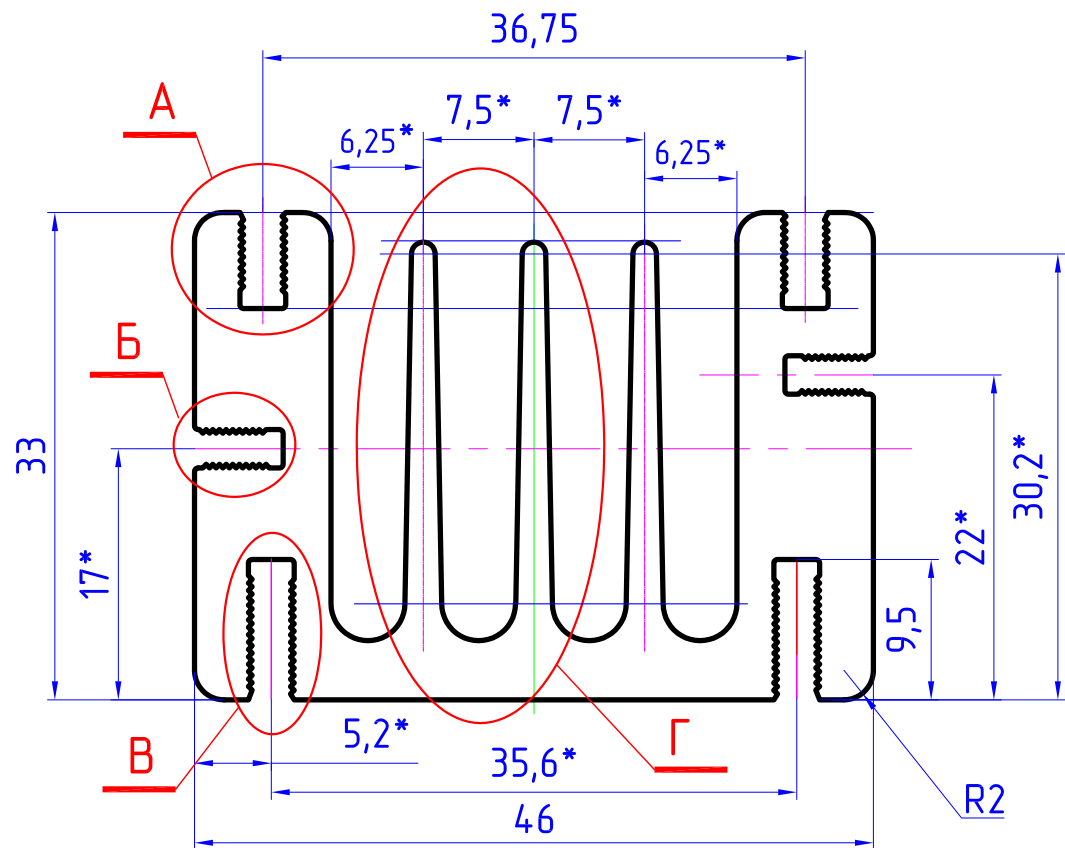


AB0250

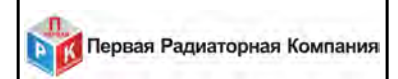
✓(✓)



- * - Размеры для построения, на изделии не контролируются.
- Технологические радиусы R0,25 мм.
- Остальные технические условия по ГОСТ 22233-2018.

Площадь сечения, см ²	Масса теоретическая кг/пог.м	Периметр наружный, мм	Диаметр описанной окружности, мм
7,69	2,084	475,81	56

AB0250					Лит.	Масса	Масштаб
Изм.	Лист	№ докум.	Подпись	Дата			
Разраб.						см.табл.	2:1
Провер.							
Т.конт.					Лист	Листов	1
Н.контр.					АД31 ГОСТ 4784-2019		
Утв.							



Интв. N подл. Подп. и дата | Взам. интв. N Интв. N дубл. Подп. и дата | Справ. N | Перв. примен.