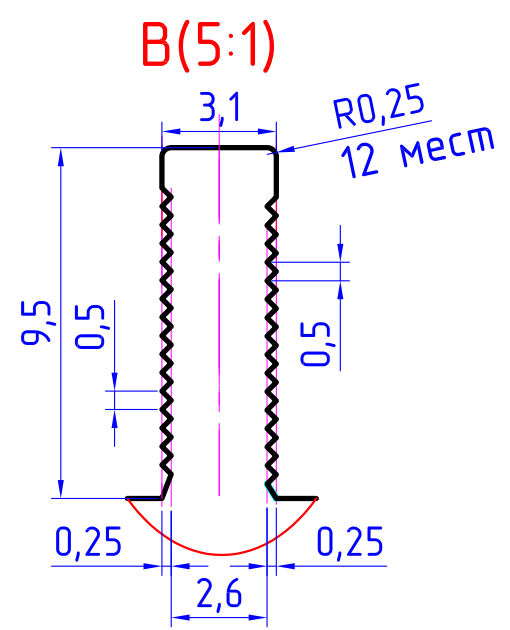
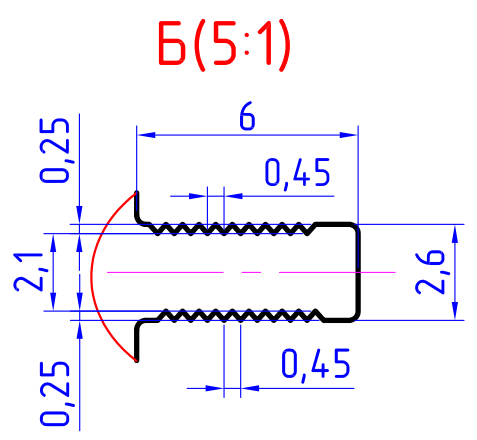
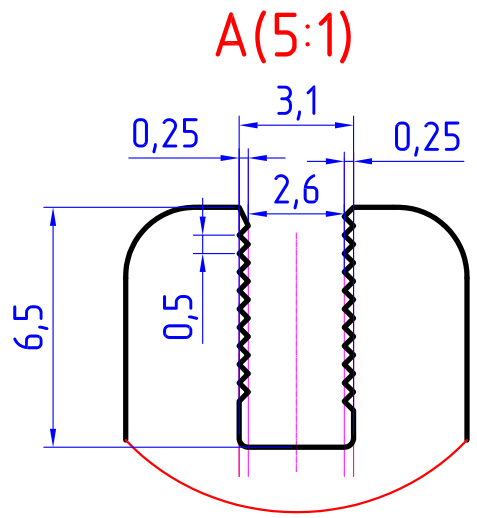
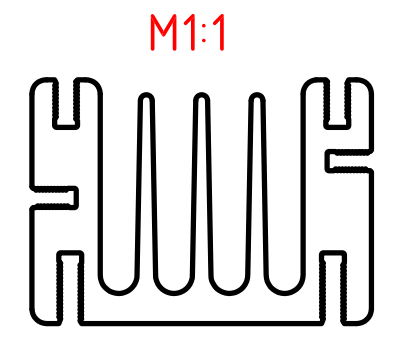
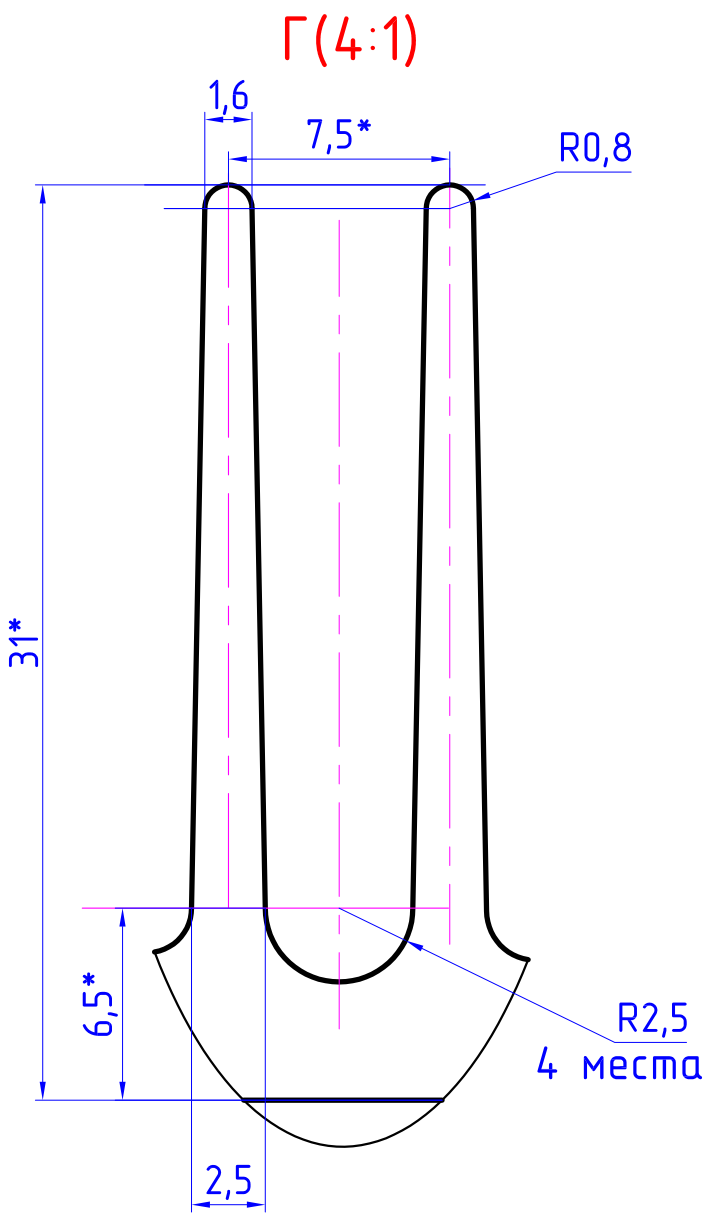
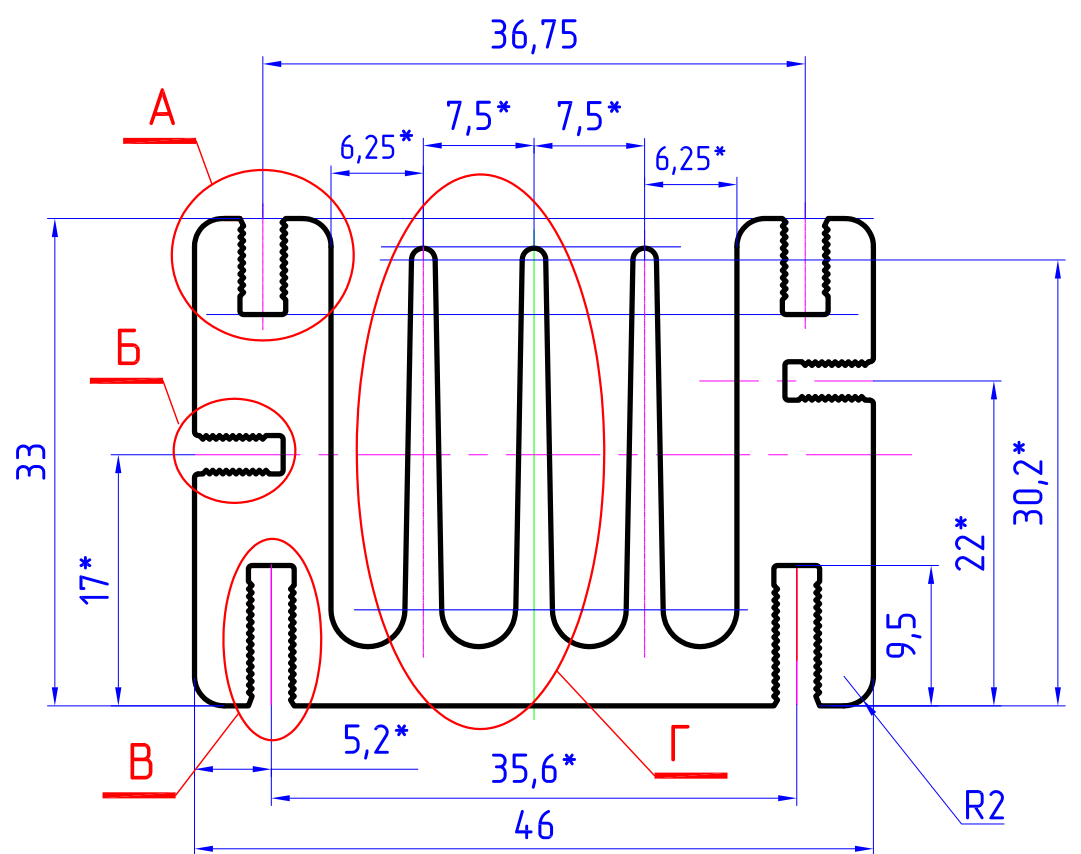


AB0250

✓(✓)

Инв. N подл. Подп. и дата / Взам. инв. N / Инв. N дубл. / Подп. и дата / Справ. N / Перв. примен.



- * - Размеры для построения, на изделии не контролируются.
- Технологические радиусы R0,25 мм.
- Остальные технические условия по ГОСТ 22233-2018.

Площадь сечения, см ²	Масса теоретическая, кг/пог.м	Периметр наружный, мм	Диаметр описанной окружности, мм
7,69	2,084	475,81	56

Инв. N подл. Подп. и дата					AB0250			
Изм.	Лист	№ докум.	Подпись	Дата	Профиль радиаторный нормальной точности	Лит.	Масса	Масштаб
Разраб.						см.табл.	2:1	
Провер.						Лист	Листов 1	
Т.конт.								
Н.контр.					АДЗ1	ООО "ЛИГРА"		
Утв.					ГОСТ 4784-2019			